



ЭЛЕКТРОДВИГАТЕЛИ ВЫСОКОВОЛЬТНЫЕ ВАО4, ВАО7-450-710

Электродвигатели асинхронные трехфазные с короткозамкнутым ротором обдуваемые взрывозащищенные ВАО4, ВАО7 предназначены для работы в шахтах, опасных по газу и пыли, а также во взрывоопасных зонах помещений и наружных установок.

Режим работы: продолжительный S1 от сети частотой 50Гц. Допускают работу от преобразователя частоты (S8, S9, S10).

Исполнения по взрывозащите:

ВАО4	1ExdIICT5 Gb (кроме ацетилена)
ВАО7	1ExdIIBT4 Gb; PBExdI Mb; PB-4B

Вид климатического исполнения:

У1, У2, У5, УХЛ1, УХЛ2, УХЛ4, Т2, Т5

Конструктивное исполнение по способу монтажа:

IM1001, IM3001

Степень защиты:

корпуса и коробки выводов	IP54 IP55 (под заказ)
кожуха наружного вентилятора	IP20

Способ охлаждения:

ICA 0151	ВАО4, ВАО7А(М)-560 ВАО4, ВАО7А(М)-630 ВАО4, ВАО7М-560-1250 (1600) ВАО4, ВАО7М-710-1600 (2500)
ICA 0141	ВАО4, ВАО7А(М)-450

Электродвигатели ВАО7А, ВАО7М имеют правое и левое направление вращения. Изменение направления вращения осуществляется только из состояния покоя.

Изоляционные материалы обмотки статора класса нагревостойкости «F».

Электродвигатели комплектуются прибором контроля температуры УКТ-9, по требованию Заказчика прибором УКТ-12 или УКВТ.

Основные преимущества электродвигателей ВАО4, ВАО7А, ВАО7М перед аналогами:

1. Оптимизация активных частей с получением высоких энергетических показателей при меньшей массе.

2. Применение в конструкции электродвигателей ВАО4, ВАО7А литой алюминиевой короткозамкнутой обмотки ротора позволило получить ряд преимуществ относительно других аналогов со сварной обмоткой:

Выбрать оптимальную конфигурацию и размеры паза, обеспечивающих увеличение пусковых моментов при относительно небольших величинах пусковых токов;

Исключить трудоёмкие профилактические работы в процессе эксплуатации, связанные с ревизией и восстановлением сварных соединений обмотки ротора;

Повысить безопасность электродвигателей в эксплуатации за счёт исключения возможного в сварных соединениях искрообразования и перегревов.

3. Применение в конструкции электродвигателей ВАО4, ВАО7М медной короткозамкнутой обмотки ротора, выполняемой по специальной технологии, обеспечивает надёжность работы

с механизмами при тяжёлых, затяжных пусках и количеством пусков в сутки 15-20 вместо 6-8 пусков допускаемых для аналогов с алюминиевой сварной обмоткой ротора, обеспечивает увеличение эксплуатации ресурса в 1,5-2 раза по сравнению с двигателями с медной обмоткой ротора.

4. Оригинальная конструкция корпуса статора повышенной жёсткости, обеспечивающая надёжную посадку пакета статора, а также пониженные значения параметров вибрации и шума.

5. Использование в коробках выводов высоко надёжной цельной изоляционной панели вместо фарфоровых изоляторов.

6. Улучшенная система вентиляции и охлаждения электродвигателей, обеспечивающая оптимальный нагрев активных частей при работе на номинальной нагрузке, с исключением местных перегревов.

7. Возможность работы электродвигателей в режимах регулирования частоты вращения в составе частотно-регулируемых электроприводов.

8. Использование подшипниковых узлов взрывозащиты специальной конструкции без трущихся деталей обеспечивает надёжность в течении всего срока эксплуатации.

9. Электродвигатели комплектуются датчиками контроля температуры 50М (по требованию заказчика 100П, Pt100, 50П) и датчиками контроля вибрации (по требованию заказчика).

10. Оборудование электродвигателей современными устройствами дистанционного контроля температуры подшипников и обмотки статора УКТ-9, УКТ-12 (контроль температуры в 9 точках: 2 - подшипники, 6 - обмотка и железо статора, 1 - корпус электродвигателя) или по требованию заказчика УКТ-12 (с добавлением 3 точек контроля температуры агрегируемого с электродвигателем механизма) во взрывозащищённом исполнении с выдачей сигналов предупреждения и управления отключением электродвигателя в аварийных режимах, а также возможностью вывода информации на ПК в режиме реального времени.

11. Комплектование по заказу потребителя устройством контроля температуры обмотки и активного железа статора, а также контроля вибрации подшипниковых опор (УКВТ), изготавливаемого во взрывозащищённом исполнении и предназначенного для:

- контроля температуры объектов, в том числе, корпуса, подшипников, обмоток статора и других частей электрических машин общепромышленного и взрывозащищённого исполнения;

- контроля вибрации подшипников;

- выдачи предупредительных световых сигналов о выходе за границы заданных зон вибрации и температуры;

- выдачи предупредительных световых сигналов об обрыве или отсутствии датчика температуры;

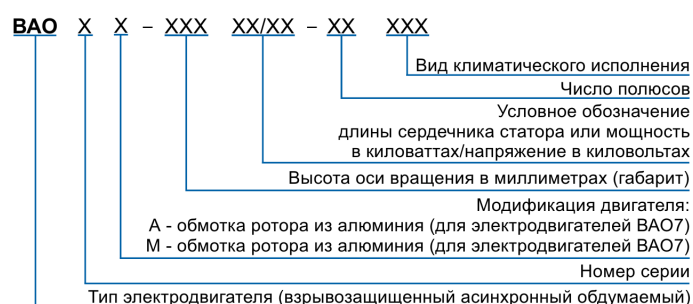
- выдачи электрических сигналов на подключение внешних устройств сигнализации и управления;

- выдачи сигналов о состоянии контролируемого объекта через преобразователь интерфейса RS232/RS485 на монитор персонального компьютера (ПК).

По установочно-присоединительным размерам двигатели серии ВАО7 взаимозаменяемы с двигателями типа ВАО, ВАО2, ВАО4, а также аналогичными электродвигателями иных производителей.

По требованию Заказчика электродвигатели могут быть изготовлены с нестандартными габаритно-присоединительными размерами или по способу монтажа IM1002, IM3002.

СТРУКТУРА УСЛОВНОГО ОБОЗНАЧЕНИЯ



ТЕХНИЧЕСКИЕ ПАРАМЕТРЫ

ЭЛЕКТРОДВИГАТЕЛЕЙ ВАО4-450, ВАО7-450, НАПРЯЖЕНИЕМ 3000В, 6000В, ЧАСТОТА СЕТИ 50; 60Гц

Типоразмер	Мощность, кВт	Номинальный ток статора, А*	Частота вращения, об/мин.**	Коэффициент полезного действия, %	Коэффициент мощности, Cos φ	Скольжение, %	Кратность пускового момента	Кратность максимального момента	Кратность пускового тока
ВАО4-450S-2 ВАО7А(М)-450S-2	200	46,2/23,1	3000/3600	93,6	0,89	0,80	1,1	3,1	7,0
ВАО4-450M-2 ВАО7А(М)-450M-2	250	57,3/28,7		94,3					
ВАО4-450LA-2 ВАО7А(М)-450LA-2	315	70,1/35,1		95,0	0,91	0,90	1,2		
ВАО4-450LB-2 ВАО7А(М)-450LB-2	400	87,8/43,9		95,3					
ВАО4-450S-4 ВАО7А(М)-450S-4	200	46,0/23,0	1500/1800	94,0	0,89	1,5	1,0	2,5	6,0
ВАО4-450M-4 ВАО7А(М)-450M-4	250	57,2/28,6		94,5					
ВАО4-450LA-4 ВАО7А(М)-450LA-4	315	70,9/35,5		95,0	0,90	1,1			
ВАО4-450LB-4 ВАО7А(М)-450LB-4	400	88,8/44,4		95,3			0,91		
ВАО4-450M-6 ВАО7А(М)-450M-6	200	49,1/24,6	1000/1200	93,6	0,84	0,8	1,0	2,3	6,5
ВАО4-450LA-6 ВАО7А(М)-450LA-6	250	64,1/32,0		94,0					
ВАО4-450LB-6 ВАО7А(М)-450LB-6	315	80,2/40,0		94,6					
ВАО4-450LA-8 ВАО7А(М)-450LA-8	200	51,7/25,9	750/900	93,0	0,80	1,1	2,2	2,2	6,0
ВАО4-450LB-8 ВАО7А(М)-450LB-8	250	64,0/32,0		94,1					

*В числителе указаны данные для напряжения 3000В, в знаменателе 6000В.

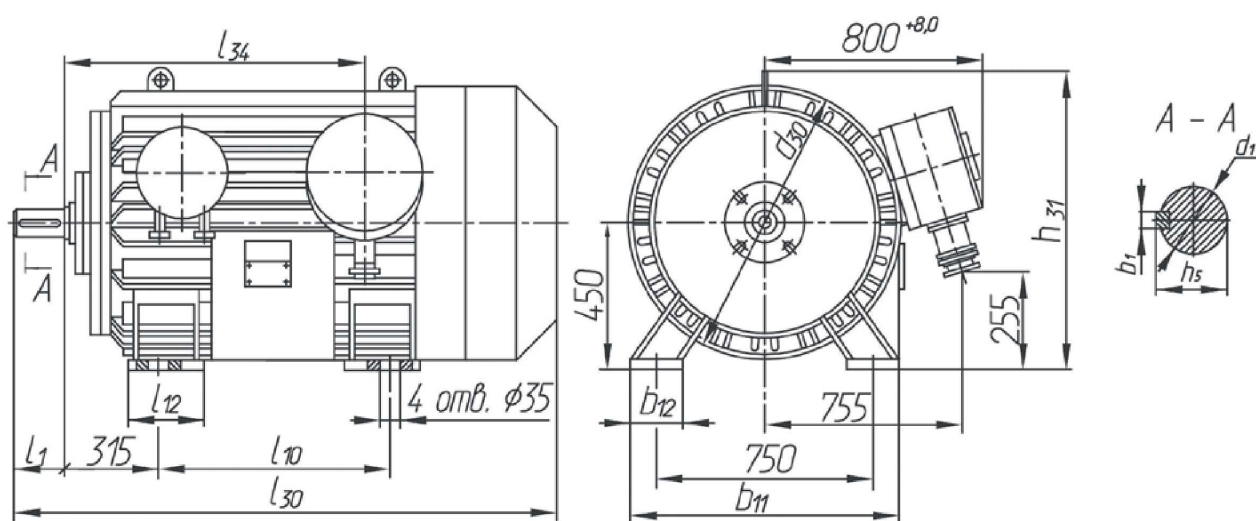
** В числителе указаны данные для частоты 50Гц, в знаменателе для частоты 60Гц.

ТЕХНИЧЕСКИЕ ПАРАМЕТРЫ

ЭЛЕКТРОДВИГАТЕЛЕЙ ВАО4-450, ВАО7-450, НАПРЯЖЕНИЕМ 10000В, ЧАСТОТА СЕТИ 50; 60Гц

Типоразмер	Мощность, кВт	Номинальный ток статора, А	Частота вращения, об/мин.**	Коэффициент полезного действия, %	Коэффициент мощности, Cos φ	Скольжение, %	Кратность пускового момента	Кратность максимального момента	Кратность пускового тока
ВАО4-450S-2 ВАО7А(М)-450S-2	200	13,9	3000 / 3600	93,6	0,89	0,80	1,1	3,1	7,0
ВАО4-450M-2 ВАО7А(М)-450M-2	250	17,2		94,3					
ВАО4-450LA-2 ВАО7А(М)-450LA-2	315	21,0		95,0	0,91	0,90	1,2		
ВАО4-450LB-2 ВАО7А(М)-450LB-2	400	26,3		95,3					
ВАО4-450S-4 ВАО7А(М)-450S-4	200	13,8	1500 / 1800	94,0	0,89	1,5	1,0	2,5	6,5
ВАО4-450M-4 ВАО7А(М)-450M-4	250	17,1		94,5					
ВАО4-450LA-4 ВАО7А(М)-450LA-4	315	21,3		95,0	0,90	1,1			
ВАО4-450LB-4 ВАО7А(М)-450LB-4	400	26,7		95,3			0,91		
ВАО4-450M-6 ВАО7А(М)-450M-6	200	14,7	1000 / 1200	93,6	0,84	0,8	1,0	2,3	6,0
ВАО4-450LA-6 ВАО7А(М)-450LA-6	250	18,2		94,0					
ВАО4-450LB-6 ВАО7А(М)-450LB-6	315	22,8		94,6					
ВАО4-450LA-8 ВАО7А(М)-450LA-8	200	15,5	750 / 900	93,0	0,80	1,1	2,2	2,2	5,0
ВАО4-450LB-8 ВАО7А(М)-450LB-8	250	19,2		94,1					

**ГАБАРИТНЫЕ, УСТАНОВОЧНЫЕ И ПРИСОЕДИНИТЕЛЬНЫЕ РАЗМЕРЫ
ЭЛЕКТРОДВИГАТЕЛЕЙ ВАО4, ВАО7А(М)-450-2,4,6,8 НАПРЯЖЕНИЕ 3000В, 6000В, 10000В
IM1001 (на лапах)**



ЭЛЕКТРОДВИГАТЕЛИ НАПРЯЖЕНИЕМ 3000В и 6000В

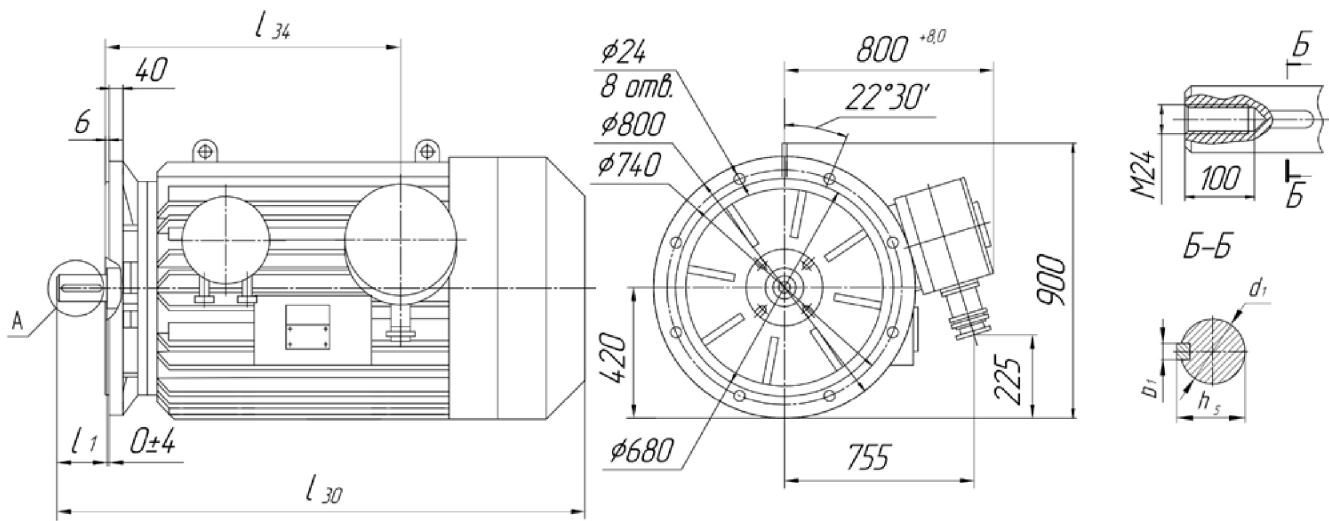
Типоразмер	l_1	l_{10}	l_{12}	l_{30}	l_{34}	d_1	d_{30}	b_1	b_{11}	b_{12}	h_5	h_{31}	Масса, кг Алюминий* / Медь**
ВАО4-450S-2 ВАО7А(М)-450S-2	140	560		1460 ^{+15.0}	880	70		20			74,5		1770 / 1830
ВАО4-450M-2 ВАО7А(М)-450M-2				1500 ^{+15.0}	920								1900 / 1960
ВАО4-450LA-2 ВАО7А(М)-450LA-2		710	325	1570 ^{+15.0}	990								2150 / 2220
ВАО4-450LB-2 ВАО7А(М)-450LB-2				1685 ^{+15.0}	1100								2400 / 2470
ВАО4-450S-4 ВАО7А(М)-450S-4	210	630		1585 ^{+15.0}	790	100		28		106	930 ^{+9.0}	2200 / 2260	
ВАО4-450M-4 ВАО7А(М)-450M-4		710	325	1635 ^{+15.0}	860							2400 / 2460	
ВАО4-450LA-4 ВАО7А(М)-450LA-4					1725 ^{+15.0}							950	2550 / 2620
ВАО4-450LB-4 ВАО7А(М)-450LB-4		800	400	1825 ^{+15.0}	1100							2750 / 2820	
ВАО4-450M-6 ВАО7А(М)-450M-6	210	710	325	1680 ^{+15.0}	870	100		28		106	930 ^{+9.0}	2400 / 2460	
ВАО4-450LA-6 ВАО7А(М)-450LA-6					1800 ^{+15.0}							990	2550 / 2620
ВАО4-450LB-6 ВАО7А(М)-450LB-6		800	400	1900 ^{+15.0}	1120							2650 / 2725	
ВАО4-450LA-8 ВАО7А(М)-450LA-8		710	325	1800 ^{+15.0}	990							2550 / 2620	
ВАО4-450LB-8 ВАО7А(М)-450LB-8	800	400	1900 ^{+15.0}	1100	2650 / 2725								

* В числителе указана масса двигателя с алюминиевой обмоткой ротора.

** В знаменателе указана масса двигателя с медной обмоткой ротора.

Электродвигатели напряжением 3000В изготавливаются в габаритах двигателей напряжением 6000В.

**ГАБАРИТНЫЕ, УСТАНОВОЧНЫЕ И ПРИСОЕДИНИТЕЛЬНЫЕ РАЗМЕРЫ
ЭЛЕКТРОДВИГАТЕЛЕЙ ВАО4, ВАО7А(М)-450-2,4,6,8 НАПРЯЖЕНИЕМ 3000В, 6000В и 10000В
IM3001 (фланец)**



ЭЛЕКТРОДВИГАТЕЛИ НАПРЯЖЕНИЕМ 10000В

Типоразмер	l_1	l_{10}	l_{12}	l_{30}	l_{34}	d_1	b_1	b_{11}	b_{12}	h_5	h_{31}	Масса, кг Алюминий* / Медь**	
ВАО4-450S-2 ВАО7А(М)-450S-2	140	560	325	$1685^{+15,0}$	1100	70	20			74,5		2400 / 2460	
ВАО4-450M-2 ВАО7А(М)-450M-2				$1745^{+15,0}$	1160							2500 / 2560	
ВАО4-450LA-2 ВАО7А(М)-450LA-2		710	400	$1785^{+15,0}$	1200							2600 / 2670	
ВАО4-450LB-2 ВАО7А(М)-450LB-2				$1855^{+15,0}$	1270							2750 / 2820	
ВАО4-450S-4 ВАО7А(М)-450S-4	210	630	325	$1800^{+15,0}$	990	100	28			106	930 ^{+9,0}	2500 / 2560	
ВАО4-450M-4 ВАО7А(М)-450M-4		710	400	$1860^{+15,0}$	1050							2550 / 2610	
ВАО4-450LA-4 ВАО7А(М)-450LA-4				800	$1900^{+15,0}$							1090	870
ВАО4-450LB-4 ВАО7А(М)-450LB-4		$1970^{+15,0}$	1160										2750 / 2820
ВАО4-450M-6 ВАО7А(М)-450M-6	210	710	325	$1800^{+15,0}$	990	100	28			106	930 ^{+9,0}	2600 / 2660	
ВАО4-450LA-6 ВАО7А(М)-450LA-6				$1860^{+15,0}$	1050							2700 / 2770	
ВАО4-450LB-6 ВАО7А(М)-450LB-6		800	400	$1970^{+15,0}$	1160							2800 / 2870	
ВАО4-450LA-8 ВАО7А(М)-450LA-8				710	325							$1800^{+15,0}$	990
ВАО4-450LB-8 ВАО7А(М)-450LB-8	800	400	$1900^{+15,0}$	1090			2750 / 2820						

* В числителе указана масса двигателя с алюминиевой обмоткой ротора.

** В знаменателе указана масса двигателя с медной обмоткой ротора.

ТЕХНИЧЕСКИЕ ПАРАМЕТРЫ

ЭЛЕКТРОДВИГАТЕЛЕЙ ВАО4-560, ВАО7-560, НАПРЯЖЕНИЕМ 3000В, 6000В, ЧАСТОТА СЕТИ 50; 60Гц

Типоразмер	Мощность, кВт	Номинальный ток статора, А*	Частота вращения, об/мин.**	Коэффициент полезного действия, %	Коэффициент мощности, Cos φ	Скольжение, %	Кратность пускового момента	Кратность максимального момента	Кратность пускового тока
ВАО4-560S-2 ВАО7А(М)-560S-2	500	112,7/56,4	3000/3600	94,8	0,9	0,7	1,0	2,7	6,0
ВАО4-560M-2 ВАО7А(М)-560M-2	630	141,7/70,9		95,1					
ВАО4-560LA-2 ВАО7А(М)-560LA-2	800	175,2/87,6		95,5					
ВАО4-560LB-2 ВАО7А(М)-560LB-2	1000	218,1/109,0		95,9	0,92	0,6	1,1	2,8	7,0
ВАО4-560-1250/6-2 ВАО7М-560-1250/6-2	1250	271,7/135,9		96,2					
ВАО4-560-1600/6-2 ВАО7М-560-1600/6-2	1600	346,7/173,3		96,7					
ВАО4-560S-4 ВАО7А(М)-560S-4	500	112,6/56,3	1500/1800	95,0	0,9	0,9	1,3	2,5	6,5
ВАО4-560M-4 ВАО7А(М)-560M-4	630	141,1/70,5		95,5					
ВАО4-560LA-4 ВАО7А(М)-560LA-4	800	178,8/89,4		95,7					
ВАО4-560LB-4 ВАО7А(М)-560LB-4	1000	222,7/111,3		96,0	0,8				
ВАО4-560S-6 ВАО7А(М)-560S-6	400	95,6/47,8	1000/1200	94,8	0,85	0,7	1,1	2,2	5,5
ВАО4-560M-6 ВАО7А(М)-560M-6	500	119,0/59,5	1000/1200	95,2					
ВАО4-560LA-6 ВАО7А(М)-560LA-6	630	149,8/74,9		95,3					
ВАО4-560LB-6 ВАО7А(М)-560LB-6	800	189,8/94,9		95,5		0,6			
ВАО4-560S-8 ВАО7А(М)-560S-8	315	80,0/40,0	750/900	94,7	0,8	0,8	1,0	2,2	5,5
ВАО4-560M-8 ВАО7А(М)-560M-8	400	101,3/50,6		95,0					
ВАО4-560LA-8 ВАО7А(М)-560LA-8	500	126,6/63,3		95,2					
ВАО4-560LB-8 ВАО7А(М)-560LB-8	630	158,9/79,4		95,5	0,7				
ВАО4-560M-10 ВАО7А(М)-560M-10	250	63,9/32,0	600/720	94,1	0,69	1,1	1,9	4,5	
ВАО4-560S-16 ВАО7А(М)-560S-16	200	59,7/29,8	375/450	93,4		1,29			2,0

*В числителе указаны данные для напряжения 3000В, в знаменателе 6000В.

** В числителе указаны данные для частоты 50Гц, в знаменателе для частоты 60Гц.

Электродвигатели напряжением 3000В изготавливаются в габаритах двигателей напряжением 6000В.

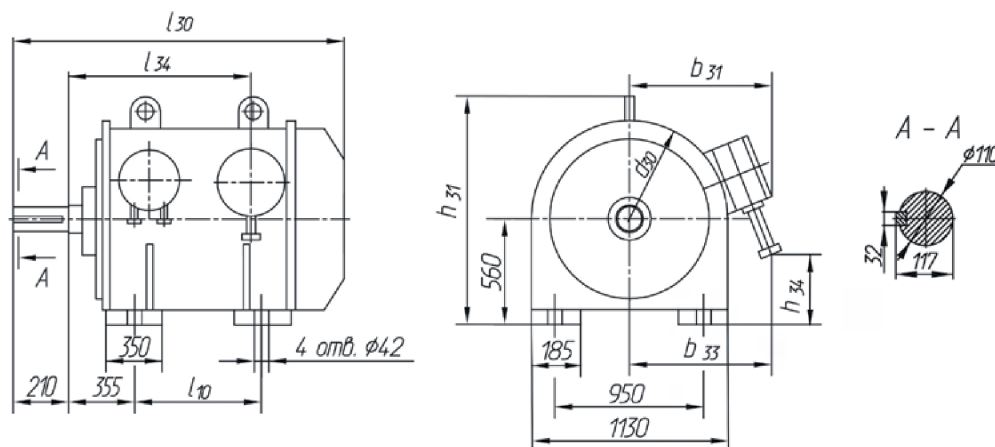
ТЕХНИЧЕСКИЕ ПАРАМЕТРЫ

ЭЛЕКТРОДВИГАТЕЛЕЙ ВАО4-560, ВАО7-560, НАПРЯЖЕНИЕМ 10000В, ЧАСТОТА СЕТИ 50; 60Гц

Типоразмер	Мощность, кВт	Номинальный ток статора, А	Частота вращения, об/мин.**	Коэффициент полезного действия, %	Коэффициент мощности, Cos φ	Скольжение, %	Кратность пускового момента	Кратность максимального момента	Кратность пускового тока
ВАО4-560S-2 ВАО7А(М)-560S-2	500	33,8	3000/ 3600	94,8	0,90	0,7	1,0	2,7	6,0
ВАО4-560M-2 ВАО7А(М)-560M-2	630	42,6		95,1					
ВАО4-560LA-2 ВАО7А(М)-560LA-2	800	52,6		95,5	0,92	1,1	2,8	7,0	
ВАО4-560LB-2 ВАО7А(М)-560LB-2	1000	65,3		95,9					
ВАО4-560-1250/10-2 ВАО7М-560-1250/10-2	1250	81,7	3000	96,0		0,65	1,0	2,7	5,9
ВАО4-560S-4 ВАО7А(М)-560S-4	500	33,8	1500/ 1800	95,0	0,90	0,9	1,3	2,5	6,5
ВАО4-560M-4 ВАО7А(М)-560M-4	630	42,6		95,5					
ВАО4-560LA-4 ВАО7А(М)-560LA-4	800	53,7	1500/ 1800	95,7		0,8			
ВАО4-560LB-4 ВАО7А(М)-560LB-4	1000	66,7	1500/ 1800	96,0					
ВАО4-560S-6 ВАО7А(М)-560S-6	400	28,8	1000/ 1200	94,8	0,85	0,7	1,1	2,2	5,5
ВАО4-560M-6 ВАО7А(М)-560M-6	500	35,7		95,2					
ВАО4-560LA-6 ВАО7А(М)-560LA-6	630	45,0		95,3	0,6				
ВАО4-560LB-6 ВАО7А(М)-560LB-6	800	57,1		95,5					
ВАО4-560S-8 ВАО7А(М)-560S-8	315	24,0	750/900	94,7	0,80	0,8	1,0	2,2	
ВАО4-560M-8 ВАО7А(М)-560M-8	400	30,3		95,0					
ВАО4-560LA-8 ВАО7А(М)-560LA-8	500	38,2		95,2	0,7				
ВАО4-560LB-8 ВАО7А(М)-560LB-8	630	47,7		95,5					
ВАО4-560M-10 ВАО7А(М)-560M-10	250	19,2	600	94,1		1,1		1,9	4,5
ВАО4-560S-16 ВАО7А(М)-560S-16	200	17,8	375	93,4	0,69	1,29		2,0	4,0

** В числителе указаны данные для частоты 50Гц, в знаменателе для частоты 60Гц.

ГАБАРИТНЫЕ, УСТАНОВОЧНЫЕ И ПРИСОЕДИНИТЕЛЬНЫЕ РАЗМЕРЫ
ЭЛЕКТРОДВИГАТЕЛЕЙ ВАО4, ВАО7А(М)-560-4, 6, 8 НАПРЯЖЕНИЕМ 6000В, 10000В, IM1001 (на лапах)



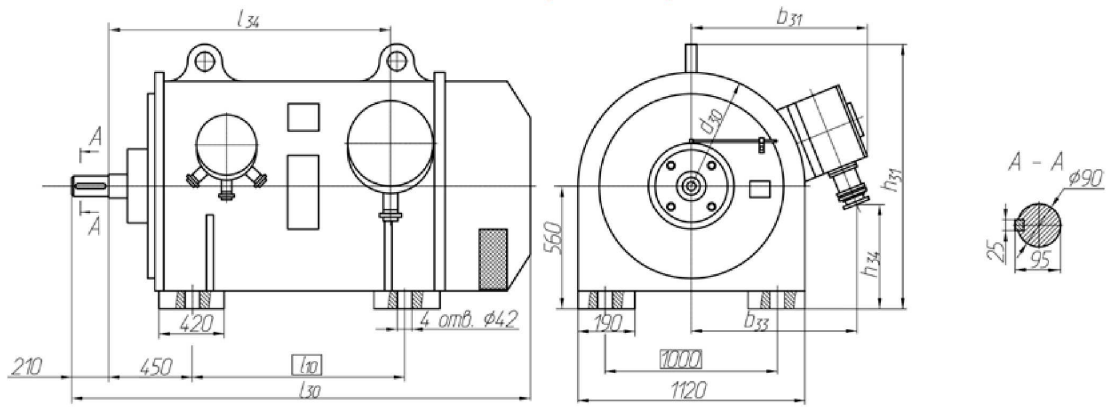
Типоразмер	Напр., В	l_{10}	l_{30}	l_{34}	d_{30}	b_{31}	b_{33}	h_{31}	h_{34}	Масса, кг Алюминий* / Медь**
ВАО4-560S-4 ВАО7А(М)-560S-4	6000	630	$1675^{+15,0}$	855	$1146^{+10,5}$	840 ^{+9,0}	780	$1240^{+10,5}$	570	3000 / 3080
ВАО4-560M-4 ВАО7А(М)-560M-4		710	$1745^{+15,0}$	925	$1146^{+10,5}$		840		430	3200 / 3290
ВАО4-560S-4 ВАО7А(М)-560S-4	10000	630	$1675^{+15,0}$	855	$1146^{+10,5}$	840	840	$1240^{+10,5}$	430	3200 / 3290
ВАО4-560LA-4 ВАО7А(М)-560LA-4	6000	800	$1865^{+15,0}$	1045	$1220^{+10,5}$	880 ^{+9,0}	810	$1280^{+12,5}$	580	4000 / 4100
ВАО4-560M-4 ВАО7А(М)-560M-4	10000	710	$1745^{+15,0}$	925	$1146^{+10,5}$	880 ^{+9,0}	870	$1280^{+12,5}$	440	3900 / 4000
ВАО4-560LB-4 ВАО7А(М)-560LB-4	6000	900	$2045^{+15,0}$	1215	$1300^{+12,5}$	920 ^{+9,0}	850	$1320^{+12,5}$	595	4600 / 4710
ВАО4-560LA-4 ВАО7А(М)-560LA-4	10000						910		455	
ВАО4-560S-6 ВАО7А(М)-560S-6	6000	630	$1675^{+15,0}$	855	$1146^{+10,5}$	840 ^{+9,0}	780	$1240^{+10,5}$	570	3400 / 3480
ВАО4-560M-6 ВАО7А(М)-560M-6		710	$1745^{+15,0}$	925	$1146^{+10,5}$		840		3800 / 3890	
ВАО4-560S-6 ВАО7А(М)-560S-6	10000	630	$1675^{+15,0}$	855	$1146^{+10,5}$	840	835	$1240^{+10,5}$	430	3200 / 3290
ВАО4-560LA-6 ВАО7А(М)-560LA-6	6000	800	$1865^{+15,0}$	1045	$1220^{+10,5}$	880 ^{+9,0}	810	$1280^{+12,5}$	580	4500 / 4600
ВАО4-560M-6 ВАО7А(М)-560M-6	10000	710	$1745^{+15,0}$	925	$1146^{+10,5}$	880 ^{+9,0}	870	$1280^{+12,5}$	440	
ВАО4-560LB-6 ВАО7А(М)-560LB-6	6000	900	$2045^{+15,0}$	1215	$1300^{+12,5}$	920 ^{+9,0}	850	$1320^{+12,5}$	595	5600 / 5710
ВАО4-560LA-6 ВАО7А(М)-560LA-6	10000						910		455	
ВАО4-560S-8 ВАО7А(М)-560S-8	6000	630	$1605^{+15,0}$	765	$1146^{+10,5}$	840 ^{+9,0}	780	$1240^{+12,5}$	570	3500 / 3580
ВАО4-560M-8 ВАО7А(М)-560M-8		710	$1745^{+15,0}$	925			840		3400 / 3490	
ВАО4-560S-8 ВАО7А(М)-560S-8	10000	630	$1605^{+15,0}$	765	$1146^{+10,5}$	840	835	$1240^{+12,5}$	430	3200 / 3290
ВАО4-560LA-8 ВАО7А(М)-560LA-8	6000	800	$1865^{+15,0}$	1045	$1220^{+10,5}$	880 ^{+9,0}	810	$1280^{+12,5}$	580	4600 / 4700
ВАО4-560M-8 ВАО7А(М)-560M-8	10000	710	$1745^{+15,0}$	925	$1146^{+10,5}$	880 ^{+9,0}	870	$1280^{+12,5}$	440	
ВАО4-560LB-8 ВАО7А(М)-560LB-8	6000	900	$2045^{+15,0}$	1215	$1300^{+12,5}$	920 ^{+9,0}	850	$1320^{+12,5}$	595	5700 / 5810
ВАО4-560LA-8 ВАО7А(М)-560LA-8	10000						910		455	
ВАО4-560M-10 ВАО7А(М)-560M-10	6000	710	$1745^{+15,0}$	925	$1146^{+10,5}$	840 ^{+9,0}	780	$1240^{+12,5}$	570	4000 / 4090
ВАО4-560S-10 ВАО7А(М)-560S-10	10000						835		430	

* В числителе указана масса двигателя с алюминиевой обмоткой ротора.

** В знаменателе указана масса двигателя с медной обмоткой ротора.

Электродвигатели напряжением 3000В изготавливаются в габаритах двигателей напряжением 6000В.

**ГАБАРИТНЫЕ, УСТАНОВОЧНЫЕ И ПРИСОЕДИНИТЕЛЬНЫЕ РАЗМЕРЫ
ЭЛЕКТРОДВИГАТЕЛЕЙ ВАО4, ВАО7А(М)-560-2 НАПРЯЖЕНИЕМ 6000В, 10000В
IM1001 (на лапах)**



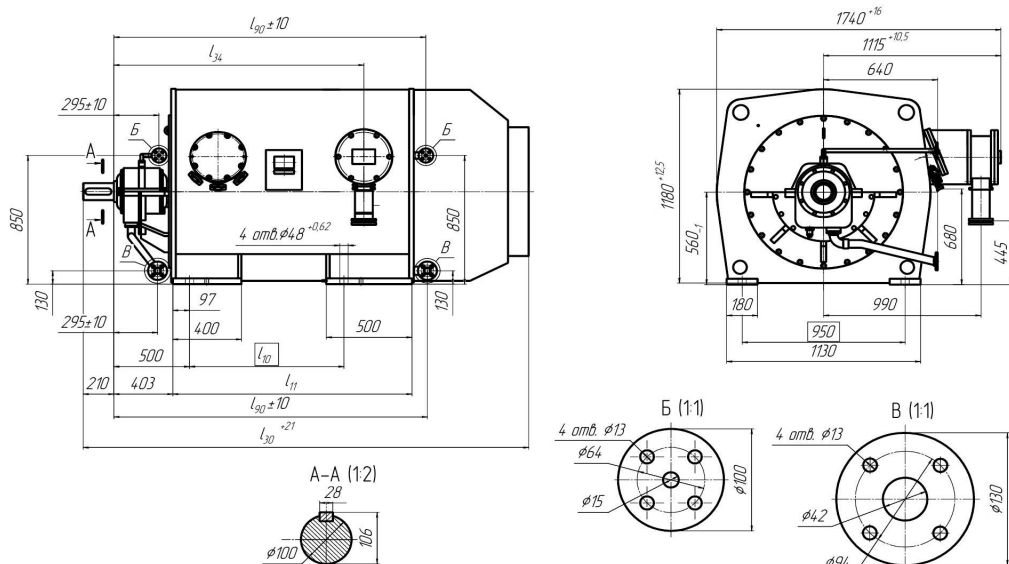
Типоразмер	Напр., В	b ₃₁	b ₃₃	d ₃₀	h ₃₁	h ₃₄	l ₁₀	l ₃₀	l ₃₄	Масса, кг Алюминий* / Медь**
BAO4-560 S-2 BAO7A(M)-560 S-2	6000	840	780	1146	1240	570	630	1930 ^{+15,0}	1005	3050 / 3220
BAO4-560 M-2 BAO7A(M)-560 M-2		880	810	1220	1280	580	710	2050 ^{+15,0}	1120	3400 / 3580
BAO4-560 S-2 BAO7A(M)-560 S-2	10000	870	440			630				
BAO4-560 LA-2 BAO7A(M)-560 LA-2	6000	920	850	1300 ^{+12,5}	1320 ^{+12,5}	595	800	2230 ^{+15,0}	1295	4050 / 4240
BAO4-560 M-2 BAO7A(M)-560 M-2	10000		910			455	710			
BAO4-560 LB-2 BAO7A(M)-560 LB-2	6000		850			595	900	2330 ^{+15,0}	1395	4950 / 5140
BAO4-560 LA-2 BAO7A(M)-560 LA-2	10000		910							

* В числителе указана масса двигателя с алюминиевой обмоткой ротора.

** В знаменателе указана масса двигателя с медной обмоткой ротора.

Электродвигатели напряжением 3000В изготавливаются в габаритах двигателей напряжением 6000В.

**ГАБАРИТНЫЕ, УСТАНОВОЧНЫЕ И ПРИСОЕДИНИТЕЛЬНЫЕ РАЗМЕРЫ
ЭЛЕКТРОДВИГАТЕЛЕЙ ВАО4, ВАО7М-560-1250(1600)-2 НАПРЯЖЕНИЕМ 6000В, 10000В IM1001 (на лапах)**



Типоразмер	l ₁₀	l ₁₁	l ₃₀	l ₃₄	l ₉₀	Масса, кг
BAO4-560-1250/6-2 BAO7M-560-1250/6-2	900	1395	2690	1750	1905	4950
BAO4-560-1250/10-2 BAO7M-560-1250/10-2	1000	1495	2790	1850	2005	5100
BAO4-560-1600/6-2 BAO7M-560-1600/6-2						5500

Электродвигатели напряжением 3000В изготавливаются в габаритах двигателей напряжением 6000В.

ТЕХНИЧЕСКИЕ ПАРАМЕТРЫ

ЭЛЕКТРОДВИГАТЕЛЕЙ ВАО4-630-710, ВАО7-630-710, НАПРЯЖЕНИЕМ 3000В, 6000В, ЧАСТОТА СЕТИ 50; 60Гц

Типоразмер	Мощность, кВт	Номинальный ток статора, А *	Частота вращения, об/мин.**	Коэффициент полезного действия, %	Коэффициент мощности, Cos φ	Скольжение, %	Кратность пускового момента	Кратность максимального момента	Кратность пускового тока
ВАО4-630S-4 ВАО7А(М)-630S-4	1250	278,4/139,2	1500/ 1800	96,0	0,90	0,7	1,1	2,3	6,0
ВАО4-630M-4 ВАО7А(М)-630M-4	1600	354,0/177,0		96,7					
ВАО4-630L-4 ВАО7А(М)-630L-4	2000	442,0/221,0		96,8					
ВАО4-630S-6 ВАО7А(М)-630S-6	1000	230,4/115,2	1000/ 1200	96,0	0,87	1,0	2,0	4,8	
ВАО4-630M-6 ВАО7А(М)-630M-6	1250	287,3/143,7		96,3					
ВАО4-630L-6 ВАО7А(М)-630L-6	1600	367,0/183,5		96,5					
ВАО4-630S-8 ВАО7А(М)-630S-8	800	189,1/94,6	750/900	95,8	0,85	0,8	1,1	2,2	5,2
ВАО4-630M-8 ВАО7А(М)-630M-8	1000	235,8/117,9		96,0					
ВАО4-630L-8 ВАО7А(М)-630L-8	1250	294,1/147,0		96,2					
ВАО4-710-2000/6-2 ВАО7М-710-2000/6-2	2000	432,4/216,2	3000/ 3600	96,8	0,92	0,55	1,0	2,6	5,8
ВАО4-710-2500/6-2 ВАО7М-710-2500/6-2	2500	538,8/269,4		97,1			1,1	2,7	6,0

*В числителе указаны данные для напряжения 3000В, в знаменателе 6000В.

** В числителе указаны данные для частоты 50Гц, в знаменателе для частоты 60Гц.

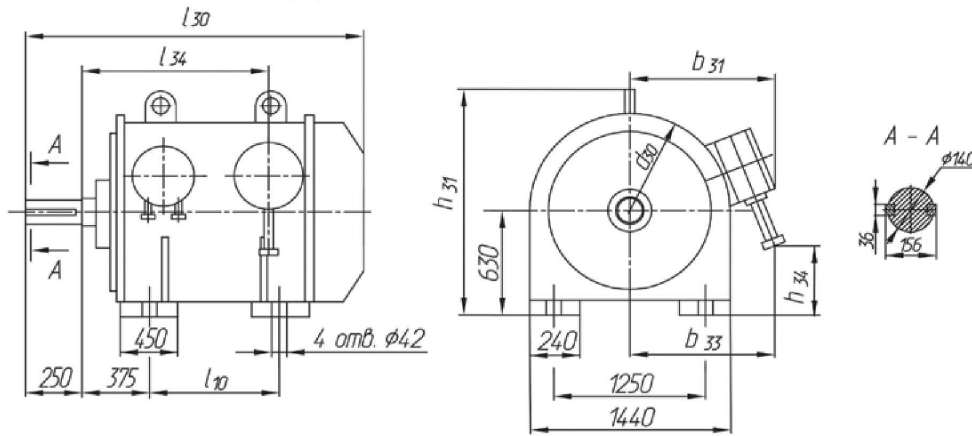
ТЕХНИЧЕСКИЕ ПАРАМЕТРЫ

ЭЛЕКТРОДВИГАТЕЛЕЙ ВАО4-630-710, ВАО7-630-710, НАПРЯЖЕНИЕМ 10000В, ЧАСТОТА СЕТИ 50; 60Гц

Типоразмер	Мощность, кВт	Номинальный ток статора, А	Частота вращения, об/мин.*	Коэффициент полезного действия, %	Коэффициент мощности, Cos φ	Скольжение, %	Кратность пускового момента	Кратность максимального момента	Кратность пускового тока
ВАО4-630S-4 ВАО7А(М)-630S-4	1250	83,3	1500/ 1800	96,0	0,90	0,7	1,1	2,3	6,0
ВАО4-630M-4 ВАО7А(М)-630M-4	1600	106,7							
ВАО4-630L-4 ВАО7А(М)-630L-4	2000	132,4	1500/ 1800	96,7	0,87	1,0	2,0	4,8	
ВАО4-630S-6 ВАО7А(М)-630S-6	1000	69,4	1000/ 1200	95,8					
ВАО4-630M-6 ВАО7А(М)-630M-6	1250	86,2		96,0					
ВАО4-630L-6 ВАО7А(М)-630L-6	1600	110,3		96,3	0,85	0,9	5,0		
ВАО4-630S-8 ВАО7А(М)-630S-8	800	56,7	750/900	95,6					
ВАО4-630M-8 ВАО7А(М)-630M-8	1000	70,9		95,8					
ВАО4-630L-8 ВАО7А(М)-630L-8	1250	88,6		96,0	0,78	1,1	1,3	2,2	5,9
ВАО4-630M-10 ВАО7А(М)-630M-10	630	49,5	600	94,3					
ВАО4-710-1600/10-2 ВАО7М-710-1600/10-2	1600	103,9	3000	96,6	0,92	0,65	1,0	2,7	5,8
ВАО4-710-2000/10-2 ВАО7М-710-2000/10-2	2000	129,9		96,8		0,60		2,6	
ВАО4-710-2500/10-2 ВАО7М-710-2500/10-2	2500	161,3		97,1		0,55	1,1	2,7	

*В числителе указаны данные для частоты 50Гц, в знаменателе для 60Гц.

**ГАБАРИТНЫЕ, УСТАНОВОЧНЫЕ И ПРИСОЕДИНИТЕЛЬНЫЕ РАЗМЕРЫ
ЭЛЕКТРОДВИГАТЕЛЕЙ ВАО4, ВАО7А(М)-630 S; M; L НАПРЯЖЕНИЕМ 6000В, 10000В IM1001 (на лапах)**



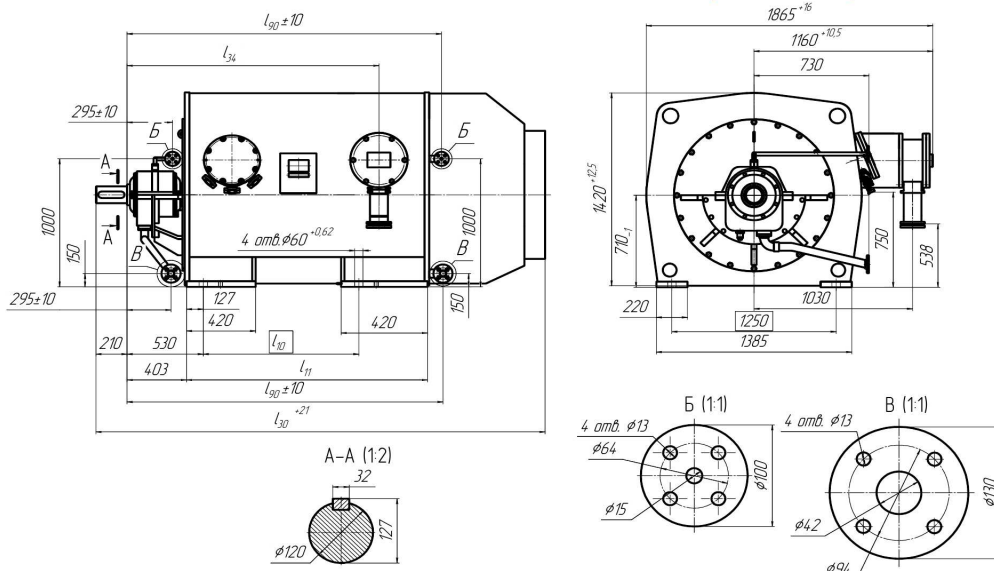
Типоразмер	Напр., В	l_{10}	l_{30}	l_{34}	d_1	d_{30}	b_{31}	b_{33}	h_{31}	h_{34}	Масса, кг Алюминий* / Медь**			
ВАО4-630S-4 ВАО7А(М)-630S-4	6000 10000	1000	2155 ^{+17,5}	1280	140	1450 ^{+16,0}	1000 ^{+9,0}	940	1470 ^{+12,5}	700	6700 / 6800			
	1000							560		6800 / 6900				
ВАО4-630M-4 ВАО7А(М)-630M-4	6000 10000	1120	2265 ^{+17,5}	1390				1530 ^{+16,0}		1030 ^{+10,5}	940	1510 ^{+12,5}	740	8200 / 8320
	1000										560		7300 / 7410	
ВАО4-630L-4 ВАО7А(М)-630L-4	6000 10000	1250	2475 ^{+21,0}	1600		1450 ^{+16,0}	1000 ^{+9,0}	940	1470 ^{+12,5}	700	7200 / 7300			
	1000							1000		560	7300 / 7400			
ВАО4-630M-6 ВАО7А(М)-630M-6	6000 10000	1250	2475 ^{+21,0}	1600		1450 ^{+16,0}	1000 ^{+9,0}	940	1470 ^{+12,5}	700	8200 / 8210			
	1000							1000		560	8300 / 8310			
ВАО4-630S-8 ВАО7А(М)-630S-8	6000 10000	1120	2265 ^{+17,5}	1390		1450 ^{+16,0}	1000 ^{+9,0}	940	1470 ^{+12,5}	700	7000 / 7100			
	1000							1000		560	7100 / 7200			
ВАО4-630M-8 ВАО7А(М)-630M-8	6000 10000	1250	2475 ^{+21,0}	1600		1450 ^{+16,0}	1000 ^{+9,0}	940	1470 ^{+12,5}	700	8000 / 8100			
	1000							1000		560	8100 / 8200			

* В числителе указана масса двигателя с алюминиевой обмоткой ротора.

** В знаменателе указана масса двигателя с медной обмоткой ротора.

Электродвигатели напряжением 3000В изготавливаются в габаритах двигателей напряжением 6000В.

**ГАБАРИТНЫЕ, УСТАНОВОЧНЫЕ И ПРИСОЕДИНИТЕЛЬНЫЕ РАЗМЕРЫ
ЭЛЕКТРОДВИГАТЕЛЕЙ ВАО4, ВАО7М-710-1600(2000, 2500)-2**



Типоразмер	l_{10}	l_{11}	l_{30}	l_{34}	l_{90}	Масса, кг
ВАО4-710-1600/10-2 ВАО7М-710-1600/10-2	1400	1630	2940	1990	2145	6500
ВАО4-710-2000/6-2 ВАО7М-710-2000/6-2		1760	3070	2120	2275	7200
ВАО4-710-2000/10-2 ВАО7М-710-2000/10-2		1760	3070	2120	2275	7500
ВАО4-710-2500/6-2 ВАО7М-710-2500/6-2	1600	1900	3210	2260	2415	9000
ВАО4-710-2500/10-2 ВАО7М-710-2500/10-2						9500

Электродвигатели напряжением 3000В изготавливаются в габаритах двигателей напряжением 6000В.