



## ЭЛЕКТРОДВИГАТЕЛИ ВАО4К- 450; 560

Электродвигатели асинхронные трехфазные с фазным ротором обдуваемые взрывозащищенные ВАО4К предназначены для работы в качестве привода механизмов, требующих плавного пуска: шахтных лебедок, подъемных машин, ленточных конвейеров, а также для комплектации двухдвигательных приводов.

**Режим работы** электродвигателей продолжительный S1 от сети частотой 50Гц.

Для электродвигателей ВАО4К-450L8 возможен режим работы S8.

### Исполнения по взрывозащите:

РВ-3В; РВExdI	ВАО4К-450
РВ-4В; РВExdI	ВАО4К-560

### Вид климатического исполнения:

У2, У5, Т2, Т5

**Конструктивное исполнение по способу монтажа:** IM1001.

### Степень защиты:

корпуса и коробки выводов	IP54
кожуха наружного вентилятора	IP20

### Способ охлаждения:

ICA0141	ВАО4К-450
ICA0151	ВАО4К-560

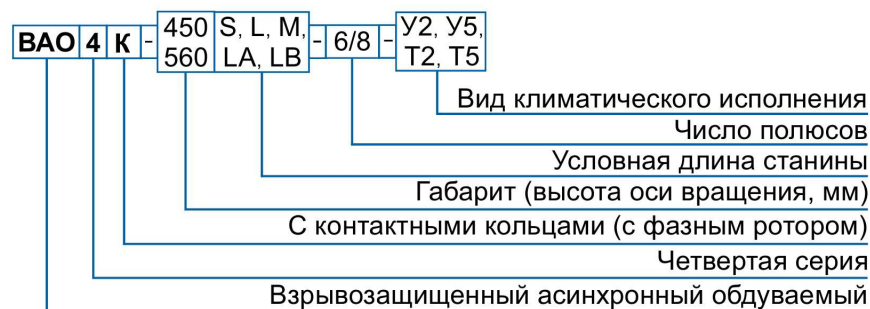
Электродвигатели допускают левое и правое направления вращения. Изменение направления вращения осуществляется только из состояния покоя. Изоляционные материалы обмотки статора класса нагревостойкости «F».

### Основные преимущества электродвигателей ВАО4К относительно аналогов:

- усовершенствованная конструкция узла контактных колец, предотвращающая скопление электропроводящей пыли в процессе эксплуатации;
- обеспечение стационарного контроля температуры с применением специальных приборов во взрывозащищенном исполнении:
  - **прибор УКТ-9** (по требованию Заказчика) - подшипники (2 точки), обмотки и сердечника статора (6 точек), корпус статора (1 точка) - для всех исполнений двигателей.
  - **прибор УКТ-12** (по требованию Заказчика) - возможность дополнительного контроля температуры подшипников, механизма и наличием интерфейса для мониторинга температуры с персонального компьютера.
  - возможность стационарного контроля температуры и вибрации (по требованию Заказчика) с использованием прибора УКВТ (контроль температуры подшипников 2 - точки обмотки и сердечника статора - 6 точек и контроль вибрации подшипниковых узлов по трем взаимно перпендикулярным осям с использованием трехкоординатных датчиков вибрации типа ЗКДВ).

**По требованию Заказчика электродвигатели могут быть изготовлены с другими габаритно-присоединительными размерами и другим исполнением по способу монтажа.**

### СТРУКТУРА УСЛОВНОГО ОБОЗНАЧЕНИЯ

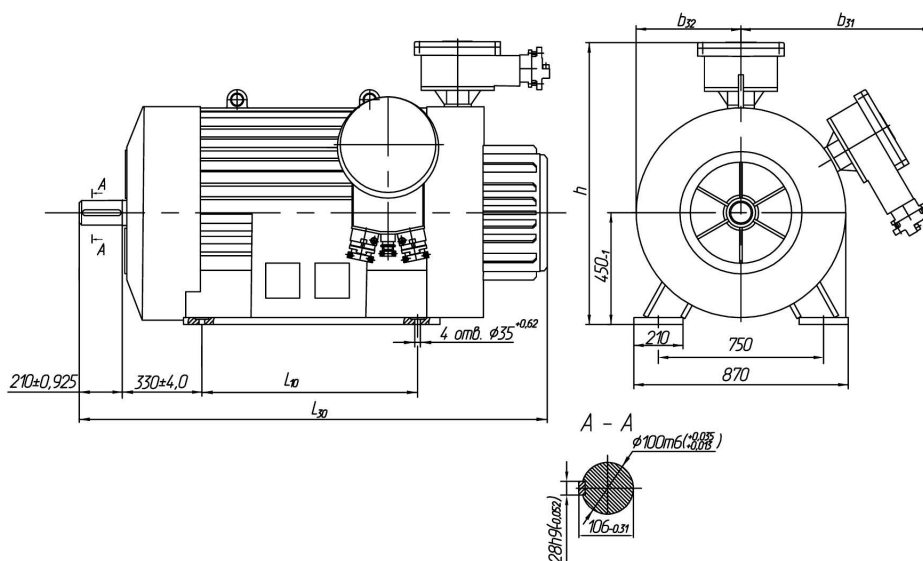


ТЕХНИЧЕСКИЕ ПАРАМЕТРЫ ЭЛЕКТРОДВИГАТЕЛЕЙ ВАО4К-450-560

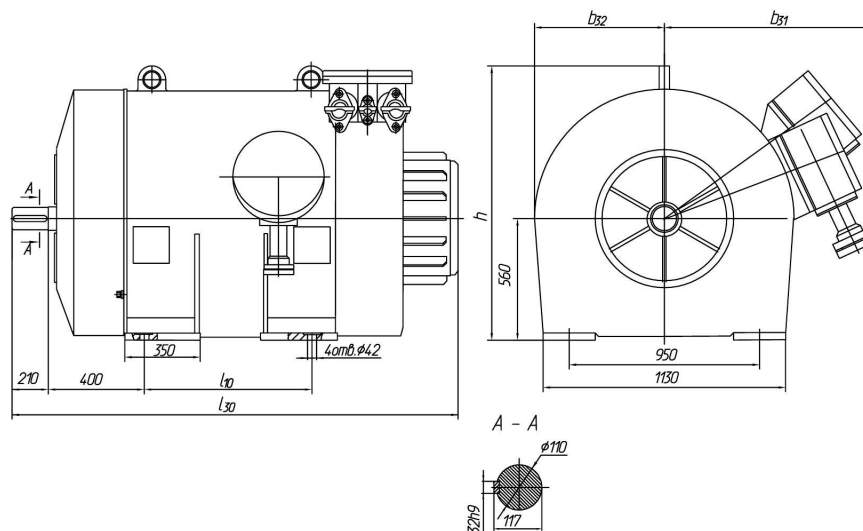
Типоразмер	Режим работы	Мощность, кВт	Напряжение статора/ротора, В	Частота вращения (синхр.), об/мин.	КПД, %	Cos φ	Ток статора, А	Ток ротора, А	Кратность масс. момента
ВАО4К-450S-6	S1	250	380(660) / 498	1000	94,91	0,89	477 / 275	335	2,3
ВАО4К-450L-8		280	380(660) / 637	750	95,1	0,85	554 / 319	304	
ВАО4К-450L-8	S8	250	380(660) / 640	1000	93,6	0,86	488 / 281	268	2,5
ВАО4К-560S-6	S1		6000 / 489				29	305	
ВАО4К-560M-6		315	6000 / 571	94,2	36	328			
ВАО4К-560LA-6		400	6000 / 686	94,8	45	345			
ВАО4К-560LB-6		500	6000 / 860	95,3	56	343			

ГАБАРИТНЫЕ, УСТАНОВОЧНЫЕ И ПРИСОЕДИНИТЕЛЬНЫЕ РАЗМЕРЫ

ВАО4К-450



ВАО4К-560



Типоразмер	Размеры, мм					Масса, кг
	$l_{10}$	$l_{30}$	$b_{31}$	$b_{32}$	$h$	
ВАО4К-450S-6	630	1980 <sup>+15,0</sup>	800 <sup>+8,0</sup>	424 <sup>+4,0</sup>	1135 <sup>+10,5</sup>	3450
ВАО4К-450L-8	800	2325 <sup>+17,5</sup>				3800
ВАО4К-560S-6	710	1970 <sup>+15,0</sup>	840 <sup>+9,0</sup>	560 <sup>+4,5</sup>	1240 <sup>+10,5</sup>	3700
ВАО4К-560M-6	800	2020 <sup>+17,5</sup>				3900
ВАО4К-560LA-6	900	2130 <sup>+17,5</sup>	880 <sup>+9,0</sup>	605 <sup>+4,5</sup>		4600
ВАО4К-560LB-6	1000	2260 <sup>+17,5</sup>	920 <sup>+9,0</sup>	650 <sup>+4,5</sup>	1320 <sup>+12,5</sup>	5900