

## ЭЛЕКТРОДВИГАТЕЛИ ДАЗО4-400-560

Электродвигатели асинхронные закрытые обдуваемые трехфазные с короткозамкнутым ротором серии ДАЗО4 предназначены для привода механизмов с тяжелыми условиями пуска не требующих регулирования частоты вращения, а так же для привода насосов, вентиляторов, воздуходувок, дымососов и других механизмов с аналогичными характеристиками при пуске, в том числе для привода механизмов собственных нужд тепловых и атомных электростанций.

**Серия электродвигателей ДАЗО4 изготавливается с высотой оси вращения 400, 450, 560мм, мощностью от 200 до 2000кВт, частотой вращения от 500 до 1500 об/мин., питающим напряжением 3000В, 6000В, 10000В.**

**По требованию Заказчика электродвигатели могут быть изготовлены с габаритно-присоединительными размерами, отличными от стандартных, а также на иные мощности, напряжения, частоты вращения и иного способа монтажа IM1002.**

Электродвигатели ДАЗО4 могут быть изготовлены как алюминиевой литой, так и медной обмоткой ротора.

Оптимальная конструкция, высокое качество используемых материалов и комплектующих, прогрессивная технология изготовления обеспечивают высокий технический уровень, гарантируют безопасность, надежность и удобство эксплуатации.

**Режим работы** продолжительный S1 от сети частотой 50Гц. Допускают работу от преобразователя частоты (S9, S8).

**Способ охлаждения:** ICA01A61.

**Вид климатического исполнения:**

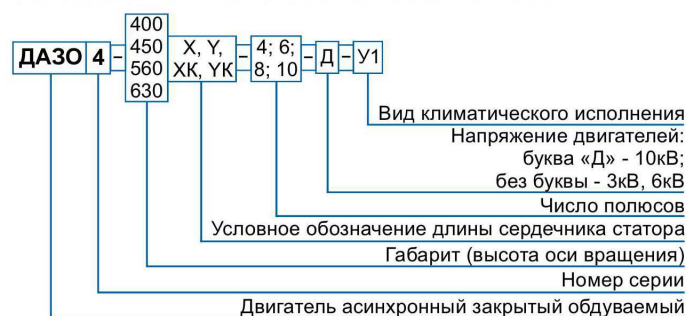
У1, У2, Т1, Т2, УХЛ1, УХЛ2, УХЛ4

**Конструктивное исполнение по способу монтажа:** IM1001

**Степень защиты:**

электродвигателей	IP54 по заказу IP55
коробки выводов	IP55
наружного вентилятора	IP21

### СТРУКТУРА УСЛОВНОГО ОБОЗНАЧЕНИЯ



### Основные преимущества электродвигателей серии ДАЗО4 по сравнению с аналогами:

1. Оптимизация активных частей с получением высоких энергетических показателей при меньшей массе.
2. Применение в конструкции электродвигателей литой алюминиевой короткозамкнутой обмотки ротора позволило получить ряд преимуществ относительно других аналогов со сварной обмоткой:
  - выбрать оптимальные конфигурацию и размеры паза, обеспечивающих увеличение пусковых моментов при относительно небольших величинах пусковых токов;
  - исключить трудоемкие профилактические работы в процессе эксплуатации, связанные с ревизией и восстановлением сварных соединений обмотки ротора;
  - повысить безопасность электродвигателей в эксплуатации за счет исключения возможного в сварных соединениях искрообразования и перегревов.

Для тяжелых условий эксплуатации (частые, длинные пуски) серия электродвигателей ДАЗО4 изготавливается с короткозамкнутой обмоткой ротора из меди. Электродвигатели с медной обмоткой ротора обеспечивают увеличение эксплуатационного ресурса в 1,5-2 раза и увеличенный пусковой момент по сравнению с электродвигателями с алюминиевой обмоткой ротора. Позволяет осуществлять 15-20 пусков электродвигателя вместо 6-8 пусков, допускаемых для аналогов с алюминиевой обмоткой ротора.

3. Улучшенная система вентиляции и охлаждения электродвигателей обеспечивающая оптимальный нагрев активных частей при работе на номинальной нагрузке с исключением местных перегревов.

4. Применение при изготовлении обмотки статора технологии вакуум-нагнетательной пропитки (НПИ) обмоток эпоксидным компаундом, являющимся основой изоляции «Монолит-2», класса нагревостойкости «F» и в связи с особенностями конструкции активных частей систем охлаждения.

5. Применение подшипников фирмы SKF (по требованию заказчика) повышающих ресурс работы в 1,5 раза по сравнению с подшипниками производства стран СНГ и др.

6. Комплектование датчиками контроля температуры подшипниковых узлов и контроля температуры воздуха внутри электродвигателя, а также, по требованию заказчика, датчиками контроля вибрации, датчиками контроля температуры обмотки и железа статора.

7. Применение в электродвигателях ДАЗО4 вентиляторов новой конструкции позволяет эксплуатировать электродвигатели как при левом, так и при правом направлении вращения ротора и исключает необходимость доработки конструкции при смене направления вращения.

8. Электродвигатели по требованию Заказчика, комплектуется современными устройствами дистанционного контроля температуры типа:

- **УКТ-9** (контроль температуры в 9 точках: 2 точки - подшипники, 6 точек - обмотка и железо статора, 1 точка - корпус электродвигателя);

- **УКТ-12** (контроль температуры в 12 точках: 2 точки - подшипники, 6 точек - обмотка и железо статора, 1 точка - корпус электродвигателя, 3 точки - приводимый механизм, возможность вывода информации на ПК в режиме реального времени);

- устройствами контроля температуры и вибрации типа **УКВТ**, в комплекте с двумя трехкоординатными датчиками вибрации типа ЗКДВ (возможность контроля вибрации подшипниковых опор по трем координатам X, Y, Z, контроль температуры в 9 точках: 2 точки - подшипники, 6 точек - обмотка и железо статора, 1 точка - корпус электродвигателя, возможность вывода информации на ПК в режиме реального времени).

**По заказу потребителя двигатели могут быть изготовлены с иными габаритно-присоединительными размерами, мощностями напряжением, частотой вращения и другого исполнения по способу монтажа.**

**ТЕХНИЧЕСКИЕ ПАРАМЕТРЫ ЭЛЕКТРОДВИГАТЕЛЕЙ ДАЗО4-400, НАПРЯЖЕНИЕМ 3000В, 6000В, 10000В**

Типоразмер	Мощность, кВт	Напряжение, В*	Частота вращения, об/мин.**	Скольжение, %	Ток статора, А***	КПД, %	Cos φ	Кратность пускового момента	Кратность пускового тока	Кратность макс. момента	Маховый момент, кг*м <sup>2</sup>	
											ротора	допустимый механизма
ДАЗО4-400ХК-4	315	3000/6000	1500/1800	1,0	75,2/37,6	93,7	0,86	1,3	7,0	2,8	11	170
ДАЗО4-400ХК-4Д	250	10000			17,4	94,3	0,88	1,2	6,5	2,5		
ДАЗО4-400Х-4	400	3000/6000			94,0/47,0	94,2	0,87	1,3	7,0	2,8	12	230
ДАЗО4-400Х-4Д	315	10000			21,8	94,7	0,88	1,2	6,5	2,5		
ДАЗО4-400УК-4Д	400				27,6	95,0					14	280
ДАЗО4-400У-4	500	3000/6000			116,6/58,3	94,8	0,87	1,5	7,0	2,8		
ДАЗО4-400У-4Д		10000	34,4	95,4	0,88	1,2	6,5	2,5				
ДАЗО4-400ХК-6	250	3000/6000	1000/1200	1,0	62,2/31,1	93,2	0,83	1,3	6,5	2,5	16	300
ДАЗО4-400ХК-6Д	200	10000			14,6	94,2	0,84	1,2				
ДАЗО4-400Х-6	315	3000/6000			76,0/38,0	93,9	0,85	1,3	6,5	2,5	19	350
ДАЗО4-400Х-6Д	250	10000			18,2	94,5	0,84	1,2	6,0	2,4		
ДАЗО4-400УК-6Д	315				22,5	94,9					22	600
ДАЗО4-400У-6	400	3000/6000			96,2/48,1	94,2	0,85	1,3	6,5	2,5		
ДАЗО4-400У-6Д		10000	28,6	95,1	1,2	6,0	2,4					
ДАЗО4-400Х-8	200	3000/6000	750/900	1,0	54,0/27,0	92,5	0,77	1,2	6,0	2,3	20	500
ДАЗО4-400Х-8Д		10000			15,5	94,3	0,79	1,1				
ДАЗО4-400УК-8Д	250	19,3			94,6	1,2			6,0	2,4	23	600
ДАЗО4-400У-8	250	3000/6000			65,4/32,7		93,0	1,1				
ДАЗО4-400У-8Д	315	10000			24,3	94,8	23		800			
ДАЗО4-400У-10	200	3000/6000			600/720	1,1		56,6/28,3		92,0	0,74	1,3

\* 3000В/6000В – соединение фаз статора Δ/У, 10000В – соединение фаз – У

\*\* В числителе указаны данные для частоты 50Гц, в знаменателе для частоты 60Гц.

\*\*\* В числителе указаны данные для напряжения 3кВ, в знаменателе 6кВ.

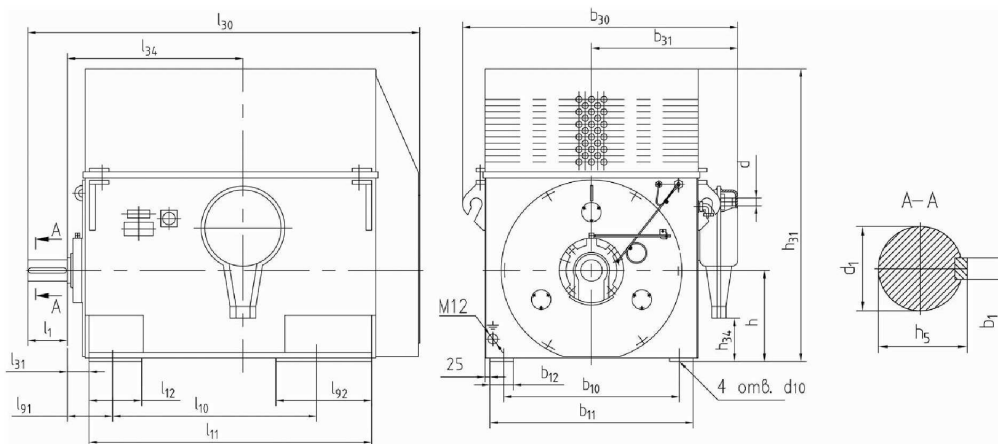
**ТЕХНИЧЕСКИЕ ПАРАМЕТРЫ ЭЛЕКТРОДВИГАТЕЛЕЙ ДАЗО4-450, НАПРЯЖЕНИЕМ 3000В, 6000В, 10000В**

Типоразмер	Мощность, кВт	Напряжение, В*	Частота вращения, об/мин.**	Скольжение, %	Ток статора, А***	КПД, %	Cos φ	Кратность пускового момента	Кратность пускового тока	Кратность макс. момента	Маховый момент, кг*м <sup>2</sup>			
											ротора	допустимый механизма		
ДАЗО4-450Х-4	630	3000/6000	1500/1800	1,0	146,8/73,4	95,0	0,87	1,2	5,5	2,3	22	300		
ДАЗО4-450Х-4Д		10000			43,0						0,89		24	
ДАЗО4-450У-4	800	3000/6000	1000/1200	1,0	183,8/91,9	95,2	0,88	1,2	5,5	2,4	26	350		
ДАЗО4-450У-4Д		10000			54,4	95,4	0,89				27			
ДАЗО4-450Х-6	500	3000/6000	750/900	1,0	120,2/60,1	94,6	0,85	1,2	5,5	2,2	33	750		
ДАЗО4-450Х-6Д		10000			35,4	94,7	0,86				36			
ДАЗО4-450У-6	630	3000/6000			150,2/75,1	95,0	0,85	1,2	5,5	2,2	39	900		
ДАЗО4-450У-6Д		10000			44,5	0,86	42							
ДАЗО4-450Х-8	315	3000/6000			600/720	1,1	80,6/40,3	94,0	0,80	1,3	6,0	2,3	37	800
ДАЗО4-450Х-8Д		10000					22,9	94,5	0,84				41	
ДАЗО4-450УК-8	400	3000/6000	102,0/51,0	94,4			0,80	5,0	2,2	2,3	43	1300		
ДАЗО4-450УК-8Д		10000	29,7	0,82			45							
ДАЗО4-450У-8	500	3000/6000	127,2/63,6	94,6			0,80	1,3	6,0	2,3	2,1	50	1500	
ДАЗО4-450У-8Д		10000	36,2	95,0			0,84					52		
ДАЗО4-450Х-10	250	3000/6000	500/600	1,2	66,0/33,0	92,5	0,78	1,3	6,0	2,3	38	1330		
ДАЗО4-450Х-10Д		10000			19,3	93,5	1,1	4,7	2,1	42				
ДАЗО4-450У-10	315	3000/6000			82,0/41,0	93,0	0,80	1,3	6,0	2,3	43	1625		
ДАЗО4-450У-10Д		10000			24,2	93,8	1,1	4,7	2,1	45				
ДАЗО4-450Х-12	200	3000/6000			56,0/28,0	91,7	0,75	1,3	5,5	2,3	47	1330		
ДАЗО4-450Х-12Д		10000			15,9	93,2	0,78	1,1	4,5	2,1	50			
ДАЗО4-450У-12	250	3000/6000	70,0/35,0	92,2	0,75	1,3	5,5	2,3	52	1625				
ДАЗО4-450У-12Д		10000	19,8	93,5	0,78	1,1	4,5	2,1	54					

\* 3000В/6000В - соединение фаз статора Δ/У, 10000В - соединение фаз - У.

\*\* В числителе указаны данные для частоты 50Гц, в знаменателе для частоты 60Гц.

\*\*\* В числителе указаны данные для напряжения 3000В, в знаменателе 6000В.



**ГАБАРИТНЫЕ, УСТАНОВОЧНЫЕ И ПРИСОЕДИНИТЕЛЬНЫЕ РАЗМЕРЫ ЭЛЕКТРОДВИГАТЕЛЕЙ ДАЗО4-400**

Типоразмер	$l_1$	$l_{10}$	$l_{11}$	$l_{12}$	$l_{30}$	$l_{31}$	$l_{34}$	$l_{91}$	$l_{92}$	$b_1$	$b_{10}$	$b_{11}$	$b_{12}$	$b_{30}$	$b_{31}$	$d$	$d_1$	$d_{10}$	$h_5$	$h_{31}$	$h_{34}$	Масса, кг			
ДАЗО4-400ХК-4	210	900	1140		1775		740																2190		
ДАЗО4-400ХК-4Д																									
ДАЗО4-400Х-4																								2330	
ДАЗО4-400Х-4Д																									
ДАЗО4-400УК-4Д			1000	1240		1875		840																2490	
ДАЗО4-400У-4																									
ДАЗО4-400У-4Д																									2630
ДАЗО4-400У-4Д																									
ДАЗО4-400ХК-6			900	1140		1775		740																2220	
ДАЗО4-400ХК-6Д																									
ДАЗО4-400Х-6					270		80		200	330	28	800	940	120	1320	710	M10	100	35	400	106		100		2380
ДАЗО4-400Х-6Д																									
ДАЗО4-400УК-6Д			1000	1240		1875		840																2600	
ДАЗО4-400У-6																									
ДАЗО4-400У-6Д																									2650
ДАЗО4-400У-6Д																									
ДАЗО4-400Х-8			900	1140		1775		740																2340	
ДАЗО4-400Х-8Д																									
ДАЗО4-400УК-8Д			1000	1240		1875		840																2860	
ДАЗО4-400У-8																									
ДАЗО4-400У-8Д																								2610	
ДАЗО4-400У-8Д																									
ДАЗО4-400У-10																								2590	

**ГАБАРИТНЫЕ, УСТАНОВОЧНЫЕ И ПРИСОЕДИНИТЕЛЬНЫЕ РАЗМЕРЫ ЭЛЕКТРОДВИГАТЕЛЕЙ ДАЗО4-450**

Типоразмер	$l_1$	$l_{10}$	$l_{11}$	$l_{12}$	$l_{31}$	$l_{34}$	$l_{30}$	$l_{91}$	$l_{92}$	$b_1$	$b_{10}$	$b_{11}$	$b_{12}$	$b_{30}$	$b_{31}$	$h$	$h_5$	$h_{31}$	$h_{34}$	$d$	$d_1$	$d_{10}$	Масса, кг	
ДАЗО4-450Х-4	210	900	1190			1010	1750																2900	
ДАЗО4-450Х-4Д																								3350
ДАЗО4-450У-4			1000	1290			1110	1850																3300
ДАЗО4-450У-4Д			1120	1410			1230	1970																3750
ДАЗО4-450Х-6			900	1190			1010	1750																2950
ДАЗО4-450Х-6Д																								3400
ДАЗО4-450У-6			1000	1290			1110	1850																3350
ДАЗО4-450У-6Д			1120	1410			1230	1970																3800
ДАЗО4-450Х-8			900	1190			1010	1750																2870
ДАЗО4-450Х-8Д																								3320
ДАЗО4-450УК-8			1000	1290	270	103	1110	1850	224	330	28	900	1040	120	1420	760	450	116						3200
ДАЗО4-450УК-8Д																								
ДАЗО4-450У-8																								3470
ДАЗО4-450У-8Д			1120	1410			1230	1970																3920
ДАЗО4-450Х-10			900	1190			1010	1750																2770
ДАЗО4-450Х-10Д																								3220
ДАЗО4-450У-10			1000	1290			1110	1850																3100
ДАЗО4-450У-10Д			1120	1410			1230	1970																3550
ДАЗО4-450Х-12			900	1190			1010	1750																2860
ДАЗО4-450Х-12Д																								3310
ДАЗО4-450У-12		1000	1290			1110	1850																3120	
ДАЗО4-450У-12Д		1120	1410			1230	1970																3570	

ТЕХНИЧЕСКИЕ ПАРАМЕТРЫ ЭЛЕКТРОДВИГАТЕЛЕЙ ДАЗО4-560, НАПРЯЖЕНИЕМ 3000В, 6000В, 100000В

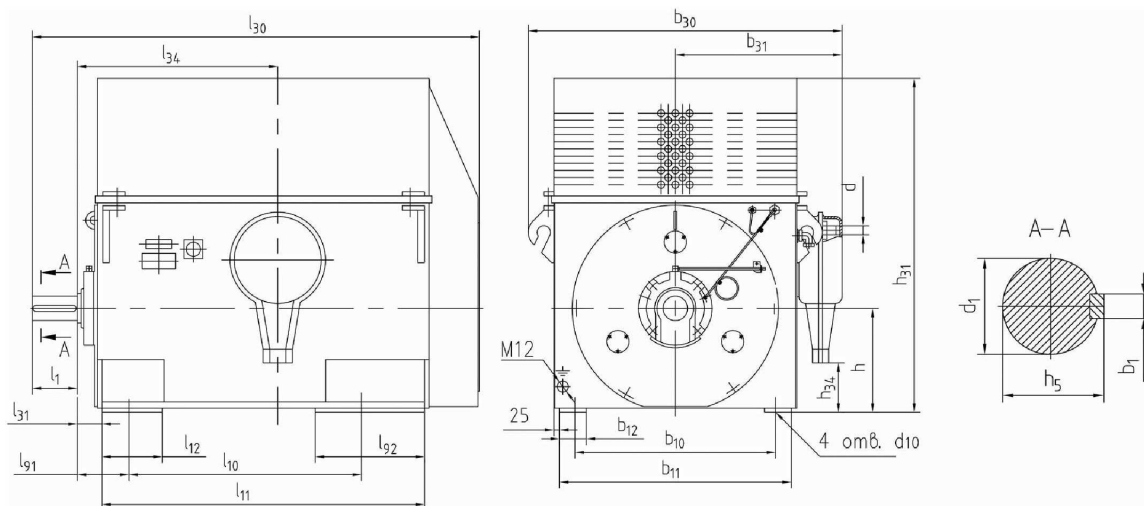
Типоразмер	Мощность, кВт	Напряжение, В*	Частота вращения, об/мин.**	Скольжение, %	Ток статора, А***	КПД, %	Cos φ	Кратность пускового момента	Кратность пускового тока	Кратность макс. момента	Маховый момент, кг*м <sup>2</sup>		
											ротора	допустимый механизма	
ДАЗО4-560Х-4	1250	3000/6000	1500/1800	1,0	290,0/145,0	95,5	0,87	1,1	6,9	2,5	186	2700	
ДАЗО4-560Х-4Д	1000	10000			70,5	95,5	0,86		6,7	2,4	160	2100	
ДАЗО4-560УК-4	1600	3000/6000			365,0/182,5	95,8	0,88		6,9	2,5	218	3100	
ДАЗО4-560УК-4Д	1250	10000			87,0	95,3	0,87		6,7	2,4	188	2500	
ДАЗО4-560У-4	2000	3000/6000			455,0/227,5	96,0	0,88		6,9	2,5	225	3400	
ДАЗО4-560У-4Д	1600	10000			109,5	95,6			6,7	2,4	218	3000	
ДАЗО4-560Х-6	1000	3000/6000	1000/1200		1,0	238,0/119,0	95,5	0,85	1,3	6,5	2,3	276	8300
ДАЗО4-560Х-6Д	800	10000				58,0	94,9	0,84	1,1	6,1	2,2	240	6100
ДАЗО4-560УК-6	1250	3000/6000				292,0/146,0	95,8	0,86	1,3	6,5	2,3	321	9600
ДАЗО4-560УК-6Д	1000	10000				71,5	95,2	0,85	1,2	6,2	2,2	280	7300
ДАЗО4-560У-6	1600	3000/6000				374,0/187,0	96,0	0,80	1,3	6,5	2,3	377	11000
ДАЗО4-560У-6Д	1250	10000				89,0	95,5	0,85	1,2	6,2	2,2	321	8800
ДАЗО4-560Х-8	630	3000/6000	750/900	1,0		162,0/81,0	94,7	0,79	1,3	6,0	2,2	349	12300
ДАЗО4-560Х-8Д		10000				49,5		0,78	1,2	5,8	2,1		8400
ДАЗО4-560УК-8	800	3000/6000				202,0/101,0	95,0	0,80	1,3	6,0	2,2	420	14700
ДАЗО4-560УК-8Д		10000				61,5	94,7	0,79	1,2	5,8	2,1		11000
ДАЗО4-560У-8	1000	3000/6000				253,0/126,5	95,3	0,80	1,3	6,0	2,2	477	16000
ДАЗО4-560У-8Д		10000				77,0	95,0	0,79		5,8	2,1		14000
ДАЗО4-560ХК-10	400	3000/6000	600/720		1,1	105,0/52,5	93,6	0,78	1,2	5,9	2,2	300	12800
ДАЗО4-560ХК-10Д		10000				32,5	93,4	0,76		5,8	2,1		7100
ДАЗО4-560Х-10	500	3000/6000				129,0/64,5	94,1	0,79	1,3	6,0	2,3	350	16100
ДАЗО4-560Х-10Д		10000				40,0	93,8	0,77	1,2	5,9	2,2		10000
ДАЗО4-560УК-10	630	3000/6000				162,0/81,0	94,6	0,79	1,3	6,0	2,3	422	20300
ДАЗО4-560УК-10Д		10000				49,5	94,3	0,78	1,2	5,9	2,2		14000
ДАЗО4-560У-10	800	3000/6000	202,0/101,0	94,9		0,80	1,3	6,0	2,3	480	23900		
ДАЗО4-560У-10Д		10000	61,5	94,6		0,79	1,2	5,9	2,2		20000		
ДАЗО4-560ХК-12	315	3000/6000	500/600	1,2		87,0/43,5	92,9	0,74		1,3	5,5	300	20300
ДАЗО4-560ХК-12Д		10000				27,1	92,6	0,73	1,2	5,2	2,1		9800
ДАЗО4-560Х-12	400	3000/6000				109,0/54,5	93,4	0,75	1,3	5,5	2,2	350	24100
ДАЗО4-560Х-12Д		10000				33,5	93,1	0,74	1,2	5,2	2,1		13000
ДАЗО4-560УК-12	500	3000/6000			136,0/68,0	93,9	0,75	1,3	5,5	2,2	422	30000	
ДАЗО4-560УК-12Д		10000			41,5	93,6	0,74	1,2	5,2	2,1		19000	
ДАЗО4-560У-12	630	3000/6000	170,0/85,0		94,4	0,75	1,2		5,4	2,2	480	33400	
ДАЗО4-560У-12Д		10000	51,5		94,1			1,1	5,1	2,1		22500	

\* 3000В/6000В - соединение фаз статора Δ/У, 10000В - соединение фаз - У.

\*\* В числителе указаны данные для частоты 50Гц, в знаменателе для частоты 60Гц.

\*\*\* В числителе указаны данные для напряжения 3000В, в знаменателе 6000В.

ГАБАРИТНЫЕ, УСТАНОВОЧНЫЕ И ПРИСОЕДИНИТЕЛЬНЫЕ РАЗМЕРЫ ЭЛЕКТРОДВИГАТЕЛЕЙ ДАЗО4-560



Типоразмер	$l_1$	$l_{10}$	$l_{11}$	$l_{12}$	$l_{30}$	$l_{31}$	$l_{34}$	$l_{91}$	$l_{92}$	$b_1$	$b_{10}$	$b_{11}$	$b_{12}$	$b_{30}$	$b_{31}$	$h$	$h_5$	$h_{31}$	$h_{34}$	$d$	$d_1$	$d_{10}$	Масса, кг
ДАЗО4-560Х-4		1000	1390		2225		900																4840
ДАЗО4-560Х-4Д																							4520
ДАЗО4-560УК-4																							5570
ДАЗО4-560УК-4Д																							5200
ДАЗО4-560У-4		1250	1635		2470		1150																6040
ДАЗО4-560У-4Д																							5580
ДАЗО4-560Х-6		1000	1390		2225		900																4930
ДАЗО4-560Х-6Д																							4610
ДАЗО4-560УК-6																							5630
ДАЗО4-560УК-6Д																							5310
ДАЗО4-560У-6		1250	1635		2470		1150																5650
ДАЗО4-560У-6Д																							5670
ДАЗО4-560Х-8		1000	1390		2225		900																4640
ДАЗО4-560Х-8Д																							4660
ДАЗО4-560УК-8																							5400
ДАЗО4-560УК-8Д																							5420
ДАЗО4-560У-8		1250	1635		2470		1150																5750
ДАЗО4-560У-8Д	250			310		130		250	370	36	1000	1230	170	1615	875	560	148	1645	400	M10	140	42	5820
ДАЗО4-560ХК-10																							4450
ДАЗО4-560ХК-10Д																							4490
ДАЗО4-560Х-10		1000	1390		2225		900																4500
ДАЗО4-560Х-10Д																							4510
ДАЗО4-560УК-10																							5300
ДАЗО4-560УК-10Д																							5280
ДАЗО4-560У-10		1250	1635		2470		1150																5620
ДАЗО4-560У-10Д																							5650
ДАЗО4-560ХК-12																							4200
ДАЗО4-560ХК-12Д																							4250
ДАЗО4-560Х-12		1000	1390		2225		900																4500
ДАЗО4-560 Х -12Д																							4510
ДАЗО4-560УК-12																							5250
ДАЗО4-560УК-12Д																							5260
ДАЗО4-560У-12		1250	1635		2470		1150																5600
ДАЗО4-560У-12Д																							5610