

ЭЛЕКТРОДВИГАТЕЛИ НИЗКОВОЛЬТНЫЕ А30-250-355

Электродвигатели асинхронные закрытые обдуваемые трехфазные с короткозамкнутым ротором типа А30 предназначены для привода насосов, вентиляторов, дымососов и иных механизмов.

Режим работы: продолжительный S1 от сети частотой 50Гц.
Допускают работу от преобразователя частоты (S8, S9, S10).
Вид климатического исполнения:

У1, У2, У5, УХЛ1, УХЛ2, УХЛ4, Т2, Т5

Конструктивное исполнение по способу монтажа:

IM1001, IM2001, IM3001

Степень защиты:

корпуса и коробки выводов	IP54 IP55 (под заказ)
кожуха наружного вентилятора	IP20

Способ охлаждения:

ICA0141	Система охлаждения двухконтурная. Внутренний контур – замкнутый, наружный контур - разомкнутый со встроенным вентилятором расположенным на валу двигателя и охлаждающим наружную поверхность машины.
ICA516	Система охлаждения двухконтурная. Внутренний контур – замкнутый, наружный контур - разомкнутый со встроенным теплообменником и независимым вентилятором) – по заказу потребителя.

Электродвигатели А30 допускают - правое и левое направление вращения. Изменение направления вращения осуществляется только из состояния покоя.

Изоляционные материалы обмотки статора класса нагревостойкости «F».

Электродвигатели по заказу потребителя комплектуются прибором контроля температуры УКТ-9, УКТ-12 или УКВТ.

Основные преимущества электродвигателей А30 перед аналогами:

1. Оптимизация активных частей с получением высоких энергетических показателей при меньшей массе.

2. Применение в конструкции электродвигателей литой алюминиевой короткозамкнутой обмотки ротора позволило получить ряд преимуществ относительно других аналогов со сварной обмоткой:

Выбрать оптимальную конфигурацию и размеры паза, обеспечивающих увеличение пусковых моментов при относительно небольших величинах пусковых токов;

Исключить трудоёмкие профилактические работы в процессе эксплуатации, связанные с ревизией и восстановлением сварных соединений обмотки ротора;

Повысить безопасность электродвигателей в эксплуатации за счёт исключения возможного в сварных соединениях искробразования и перегревов.

3. Применение в конструкции электродвигателей медной короткозамкнутой обмотки ротора, выполняемой по специальной технологии, обеспечивает надёжность работы с механизмами при тяжёлых, затяжных пусках и количеством пусков в сутки 15-20 вместо 6-8 пусков допускаемых для аналогов с алюминиевой сварной обмоткой ротора, обеспечивает увеличение эксплуатации ресурса в 1,5-2 раза по сравнению с двигателями с медной обмоткой ротора.

4. Оригинальная конструкция корпуса статора повышенной жёсткости, обеспечивающая надёжную посадку пакета статора, а также пониженные значения параметров вибрации и шума.

5. Использование в коробках выводов высоко надёжной цельной изоляционной панели вместо фарфоровых изоляторов.

6. Улучшенная система вентиляции и охлаждения электродвигателей, обеспечивающая оптимальный нагрев активных частей при работе на номинальной нагрузке, с исключением местных перегревов.

7. Возможность работы электродвигателей в режимах регулирования частоты вращения в составе частотно-регулируемых электроприводов.

8. Комплектование электродвигателей датчиками контроля температуры с характеристикой 50М (100П, Pt100 - по заказу потребителя), а также температурными реле (по заказу потребителя - РТС-термисторами) и датчиками контроля вибрации (по заказу потребителя).

9. Оборудование электродвигателей по требованию заказчика современными устройствами дистанционного контроля температуры подшипников и обмотки статора УКТ-9 (контроль температуры в 9 точках: 2 - подшипники, 6 - обмотка и железо статора, 1 - корпус электродвигателя) или УКТ-12 (с добавлением 3 точек контроля температуры агрегируемого с электродвигателем механизма) с выдачей сигналов предупреждения и управления отключением электродвигателя в аварийных режимах, а также возможностью вывода информации на ПК в режиме реального времени.

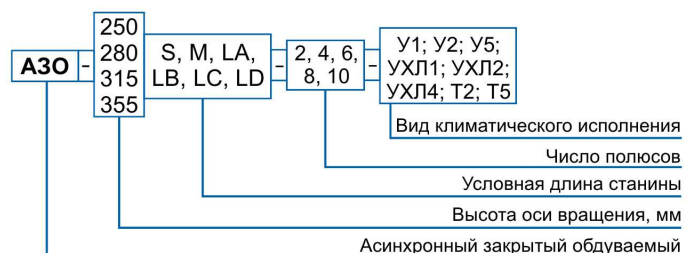
10. Комплектование по требованию заказчика устройством контроля температуры обмотки и активного железа статора, а также контроля вибрации подшипниковых опор (УКВТ), предназначенного для:

- контроля температуры объектов, в том числе, корпуса, подшипников, обмоток статора и других частей электрических машин;
- контроля вибрации подшипников;
- выдачи предупредительных световых сигналов о выходе за границы заданных зон вибрации и температуры;
- выдачи предупредительных световых сигналов об обрыве или отсутствии датчика температуры;
- выдачи электрических сигналов на подключение внешних устройств сигнализации и управления;
- выдачи сигналов о состоянии контролируемого объекта через преобразователь интерфейса RS232/RS485 на монитор персонального компьютера (ПК).

По установочно-присоединительным размерам двигатели серии А30 взаимозаменяемы с аналогичными электродвигателями иных производителей.

По требованию Заказчика электродвигатели могут быть изготовлены с нестандартными габаритно-присоединительными размерами или по способу монтажа IM1002, IM2002, IM3002.

СТРУКТУРА УСЛОВНОГО ОБОЗНАЧЕНИЯ



**ТЕХНИЧЕСКИЕ ПАРАМЕТРЫ ЭЛЕКТРОДВИГАТЕЛЕЙ АЗО-250(280)
НАПРЯЖЕНИЕМ 380/660В, 660/1140В, ЧАСТОТА СЕТИ 50Гц**

Типоразмер	Мощность, кВт	Частота вращения, об/мин.	Напряжение, В	Номинальный ток, А	КПД, %	Сos φ	
АЗО-250S-2 АЗО-280S-2	75	3000	380/660	136,6/78,6	92,7	0,90	
			660/1140	77,7/45,0	92,8	0,91	
АЗО-250M-2 АЗО-280M-2	90		380/660	162,9/93,8	93,2	0,90	
			660/1140	93,3/54,0	93,3	0,91	
АЗО-250LA-2 АЗО-280LA-2	110		380/660	196,3/113,0	93,8	0,90	
			660/1140	113,7/65,8		0,92	
АЗО-250LB-2 АЗО-280LB-2	132		380/660	234,5/135,0	93,7	0,92	
			660/1140	134,9/78,1	93,8	0,91	
АЗО-250LC-2 АЗО-280LC-2	160		380/660	281,4/162,0	94,2	0,92	
			660/1140	161,8/93,7	94,4		
АЗО-250LD-2 АЗО-280LD-2	200		380/660	349,1/201,0	94,7		
			660/1140	202,1/117,0			
АЗО-250S-4 АЗО-280S-4	75		1500	380/660	140,2/80,7	93,7	0,87
				660/1140	80,1/46,4		0,88
АЗО-250M-4 АЗО-280M-4	90			380/660	167,1/96,2	93,9	0,87
				660/1140	95,9/55,5	94,0	0,88
АЗО-250LA-4 АЗО-280LA-4	110	380/660		201,5/116,0	94,3		
		660/1140		116,5/67,5			
АЗО-250LB-4 АЗО-280LB-4	132	380/660		241,4/139,0	94,4	0,87	
		660/1140		140,3/81,2	94,6		
АЗО-250LC-4 АЗО-280LC-4	160	380/660		293,5/169,0	94,7	0,89	
		660/1140		167,2/96,8	94,5		
АЗО-250LD-4 АЗО-280LD-4	200	380/660		364,7/210,0	94,8	0,88	
		660/1140		209,0/121,0	94,9		
АЗО-250S-6 АЗО-280S-6	45	1000		380/660	87,0/50,1	93,2	0,84
				660/1140	50,8/29,4	92,8	0,83
АЗО-250M-6 АЗО-280M-6	55			380/660	107,5/61,9	93,5	
				660/1140	61,1/35,4	93,2	0,85
АЗО-250LA-6 АЗО-280LA-6	75		380/660	145,0/83,5	93,8	0,84	
			660/1140	83,1/48,1	93,6		
АЗО-250LB-6 АЗО-280LB-6	90		380/660	166,6/95,9	93,8	0,85	
			660/1140	99,3/57,5	94,1	0,84	
АЗО-250LC-6 АЗО-280LC-6	110		380/660	208,4/120,0	94,3	0,85	
			660/1140	120,6/69,8			
АЗО-250LD-6 АЗО-280LD-6	132		380/660	241,4/139,0	94,7	0,86	
			660/1140	142,0/82,2	94,4		
АЗО-250S-8 АЗО-280S-8	37		750	380/660	73,8/42,5	92,4	0,82
				660/1140	42,5/24,6	92,5	
АЗО-250M-8 АЗО-280M-8	45			380/660	88,4/50,9	92,6	0,84
				660/1140	51,0/29,5	92,7	0,83
АЗО-250LA-8 АЗО-280LA-8	55	380/660		108,0/62,2	93,0		
		660/1140		61,8/35,8	93,1	0,84	
АЗО-250LB-8 АЗО-280LB-8	75	380/660		146,9/84,6	93,0	0,83	
		660/1140		85,0/49,2	93,1		
АЗО-250LC-8 АЗО-280LC-8	90	380/660		167,6/96,5	93,3	0,83	
		660/1140		101,4/58,7			
АЗО-250LD-8 АЗО-280LD-8	110	380/660		213,6/123,0	93,5	0,84	
		660/1140		122,8/71,1			
АЗО-250S-10 АЗО-280S-10	37	600		380/660	75,2/43,3	91,2	0,82
				660/1140	43,4/25,1	91,1	
АЗО-250M-10 АЗО-280M-10	45			380/660	91,7/52,8	91,3	0,82
				660/1140	52,7/30,5	91,0	
АЗО-250LA-10 АЗО-280LA-10	55		380/660	111,3/64,1	91,3	0,82	
			660/1140	64,3/37,2	91,4		
АЗО-250LB-10 АЗО-280LB-10	75		380/660	151,6/87,3	91,7	0,83	
			660/1140	86,9/50,3	91,6		

**ГАБАРИТНЫЕ, УСТАНОВОЧНЫЕ И ПРИСОЕДИНИТЕЛЬНЫЕ РАЗМЕРЫ
ЭЛЕКТРОДВИГАТЕЛЕЙ АЗО-250(280)**

Типоразмер	Напряжение, В	Исполнение по способу монтажа, Рис.	L, мм max*	L1	B	B1	D	H	Масса, кг
A3O-250S-2	380/660	IM1001 см. рис. 1, 2 IM2001 см. рис. 3, 4 IM3001 см. рис. 5, 6	1225	140	69	18	65	11	740
A3O-280S-2	660/1140								742
A3O-250M-2	380/660								770
A3O-280M-2	660/1140								772
A3O-250LA-2	380/660								860
A3O-280LA-2	660/1140								861
A3O-250LB-2	380/660		870						
A3O-280LB-2	660/1140		871						
A3O-250LC-2	380/660		910						
A3O-280LC-2	660/1140		921						
A3O-250LD-2	380/660		995						
A3O-280LD-2	660/1140		1010						
A3O-250S-4	380/660		1145	1385	79,5	20	75	12	740
A3O-280S-4	660/1140								741
A3O-250M-4	380/660								770
A3O-280M-4	660/1140								773
A3O-250LA-4	380/660								830
A3O-280LA-4	660/1140								831
A3O-250LB-4	380/660		1255	170	85	22	80	14	890
A3O-280LB-4	660/1140								894
A3O-250LC-4	380/660								970
A3O-280LC-4	660/1140								958
A3O-250LD-4	380/660								1100
A3O-280LD-4	660/1140								1103
A3O-250S-6	380/660		1145	140	79,5	20	75	12	735
A3O-280S-6	660/1140								736
A3O-250M-6	380/660								765
A3O-280M-6	660/1140								769
A3O-250LA-6	380/660								845
A3O-280LA-6	660/1140								847
A3O-250LB-6	380/660		1255	170	85	22	80	14	900
A3O-280LB-6	660/1140								905
A3O-250LC-6	380/660								990
A3O-280LC-6	660/1140								995
A3O-250LD-6	380/660								1095
A3O-280LD-6	660/1140								1098
A3O-250S-8	380/660		1065	140	79,5	20	75	12	670
A3O-280S-8	660/1140								671
A3O-250M-8	380/660								700
A3O-280M-8	660/1140								701
A3O-250LA-8	380/660								785
A3O-280LA-8	660/1140								787
A3O-250LB-8	380/660		1255	170	85	22	80	14	885
A3O-280LB-8	660/1140								886
A3O-250LC-8	380/660								955
A3O-280LC-8	660/1140								957
A3O-250LD-8	380/660								1105
A3O-280LD-8	660/1140								1110
A3O-250S-10	380/660	1095	170	85	22	80	14	710	
A3O-280S-10	660/1140							713	
A3O-250M-10	380/660							800	
A3O-280M-10	660/1140							797	
A3O-250LA-10	380/660							845	
A3O-280LA-10	660/1140							846	
A3O-250LB-10	380/660	1335	1335					1030	
A3O-280LB-10	660/1140							1033	

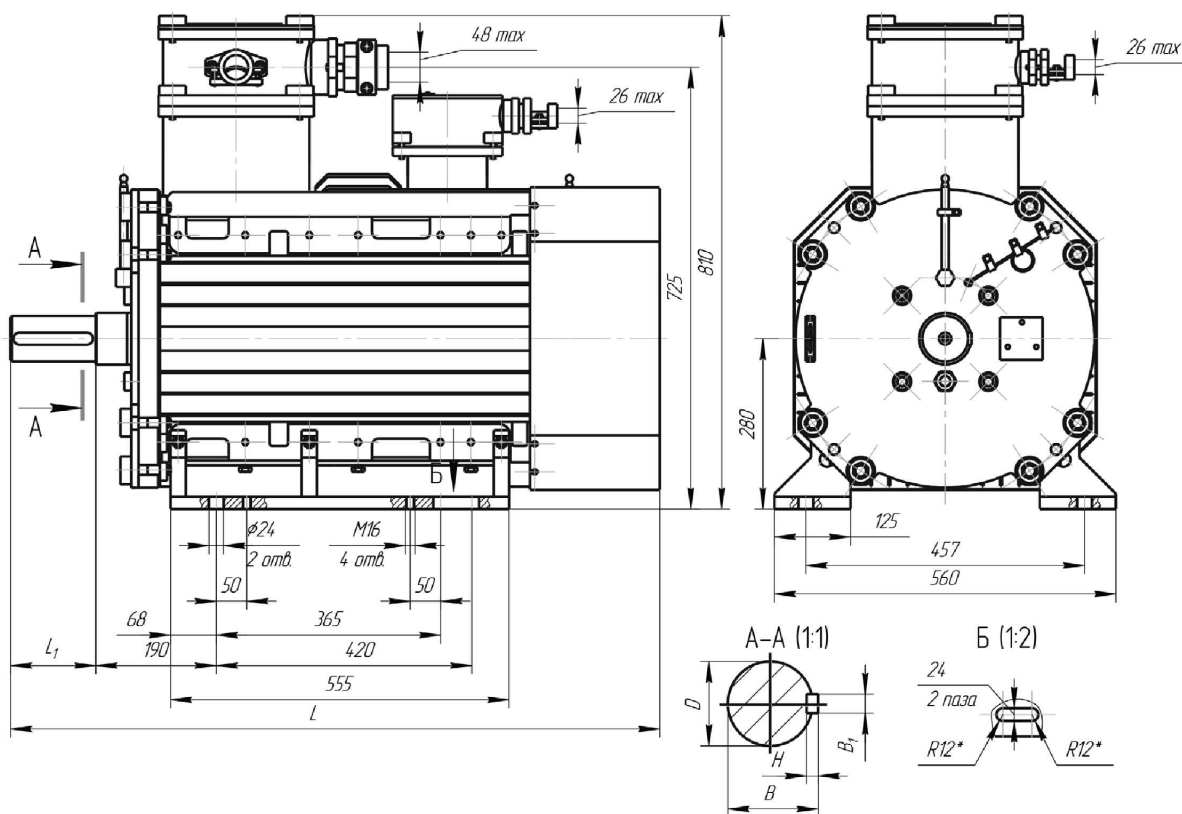
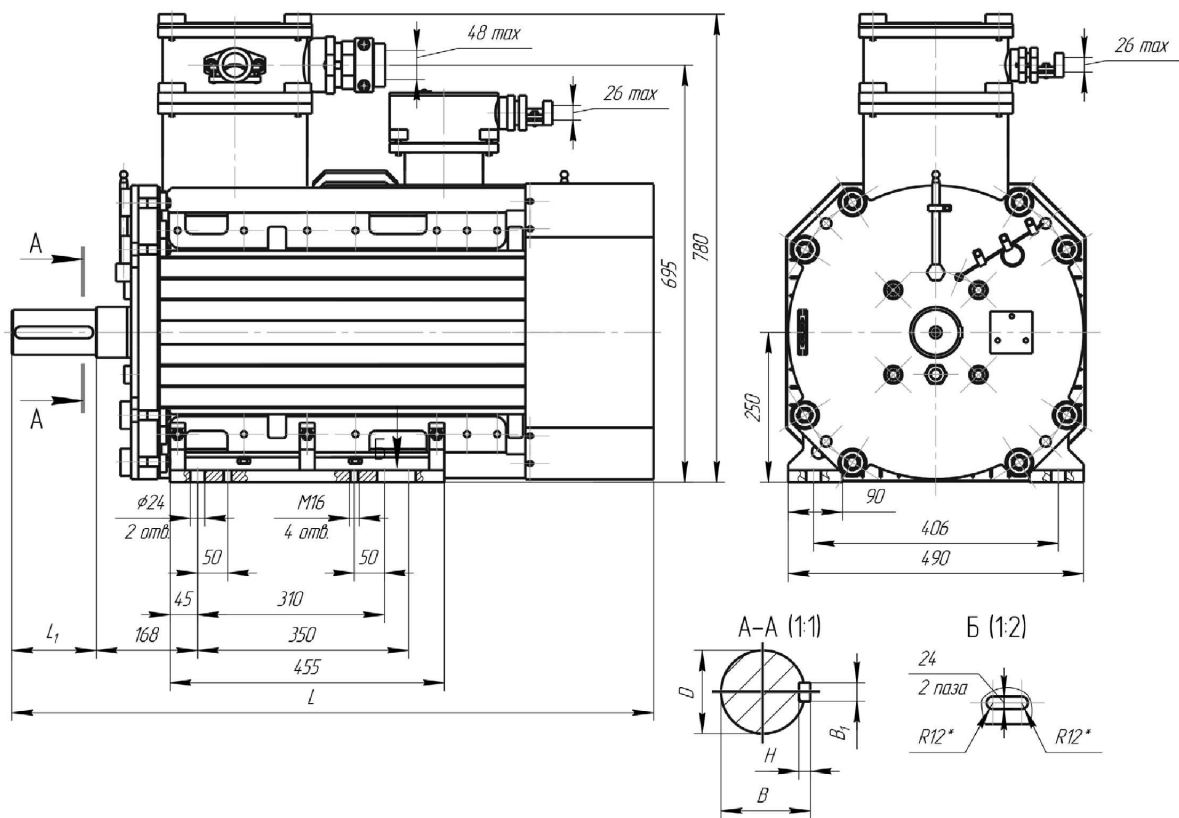


Рис. 3. Габаритные и установочно-присоединительные размеры электродвигателей АЗО-250 IM2001 (на лапах; с фланцем на щите, доступным с обратной стороны)

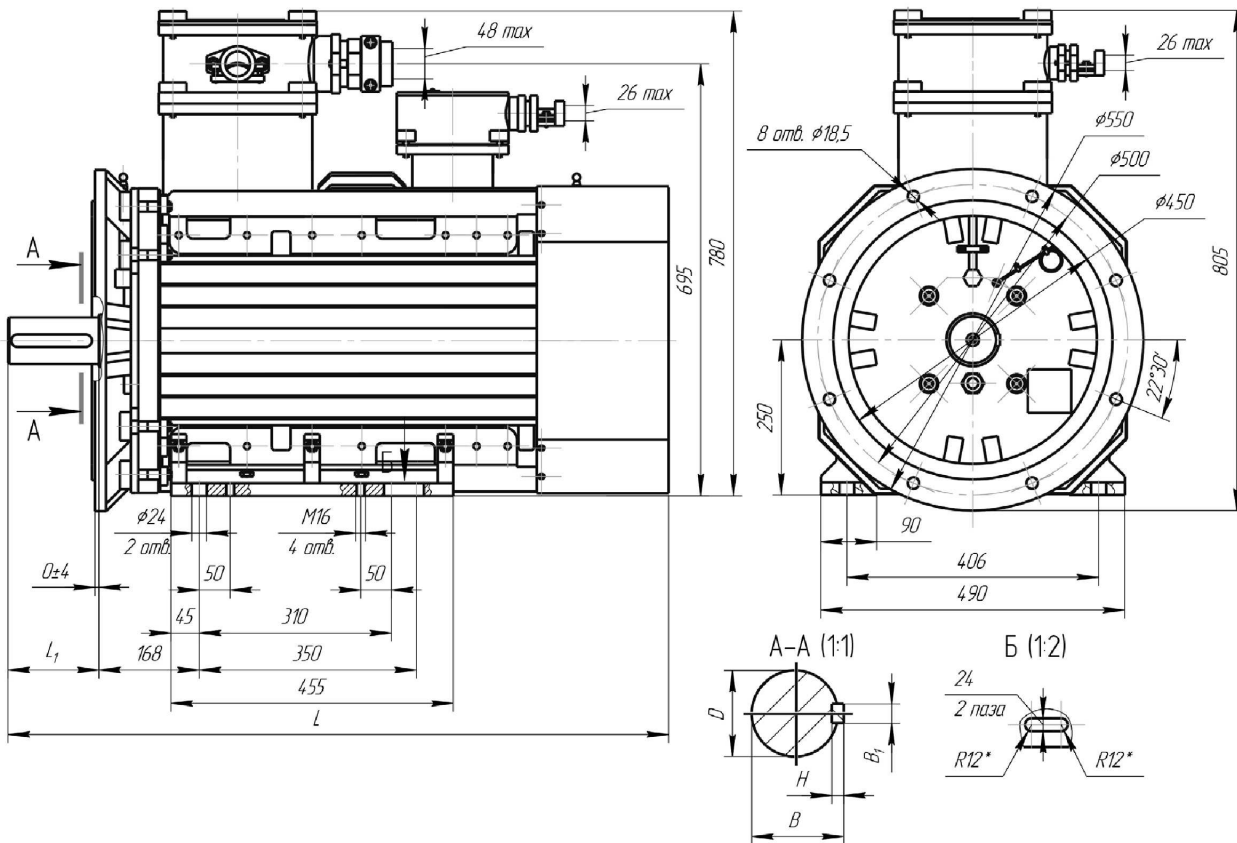


Рис. 4. Габаритные и установочно-присоединительные размеры электродвигателей АЗО-280 IM2001 (на лапах; с фланцем на щите, доступным с обратной стороны)

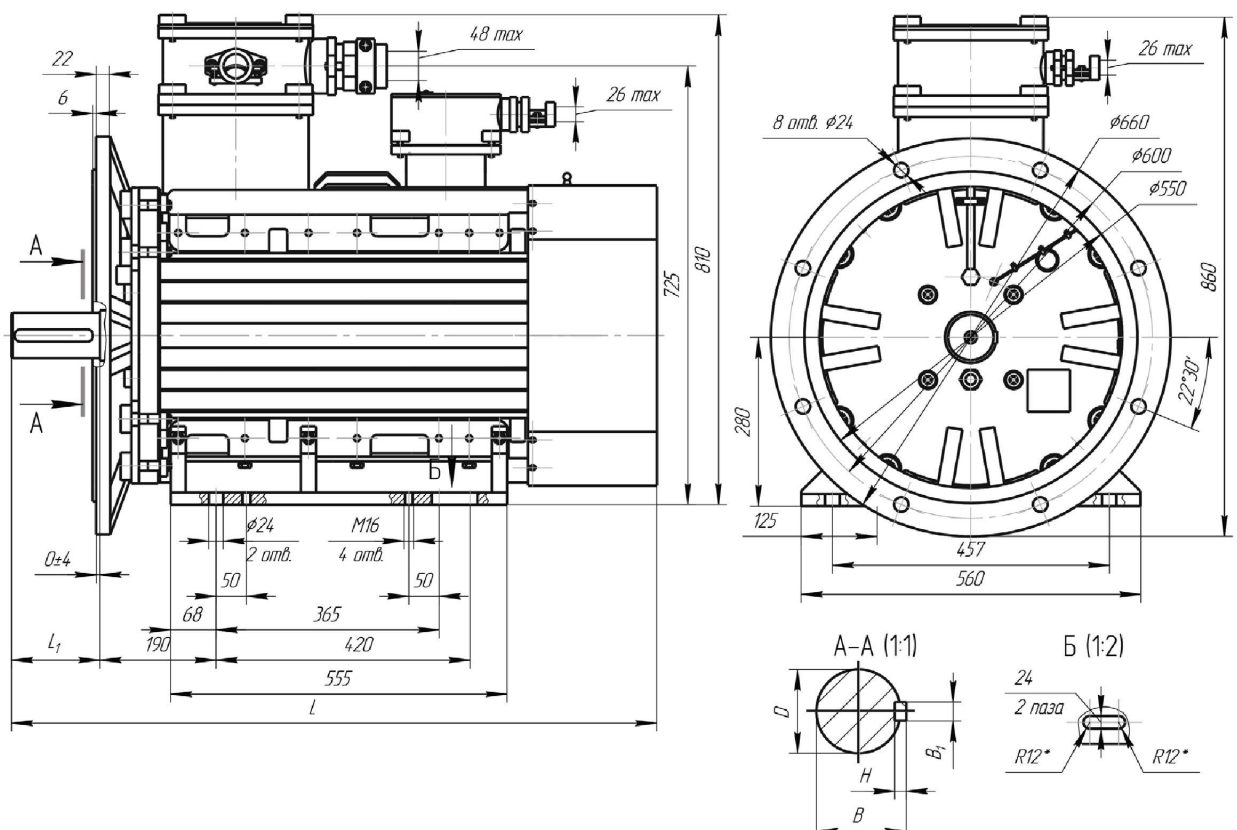


Рис. 5. Габаритные и установочно-присоединительные размеры электродвигателей АЗО-250 ИМ3001 (с фланцем на щите, доступным с обратной стороны)

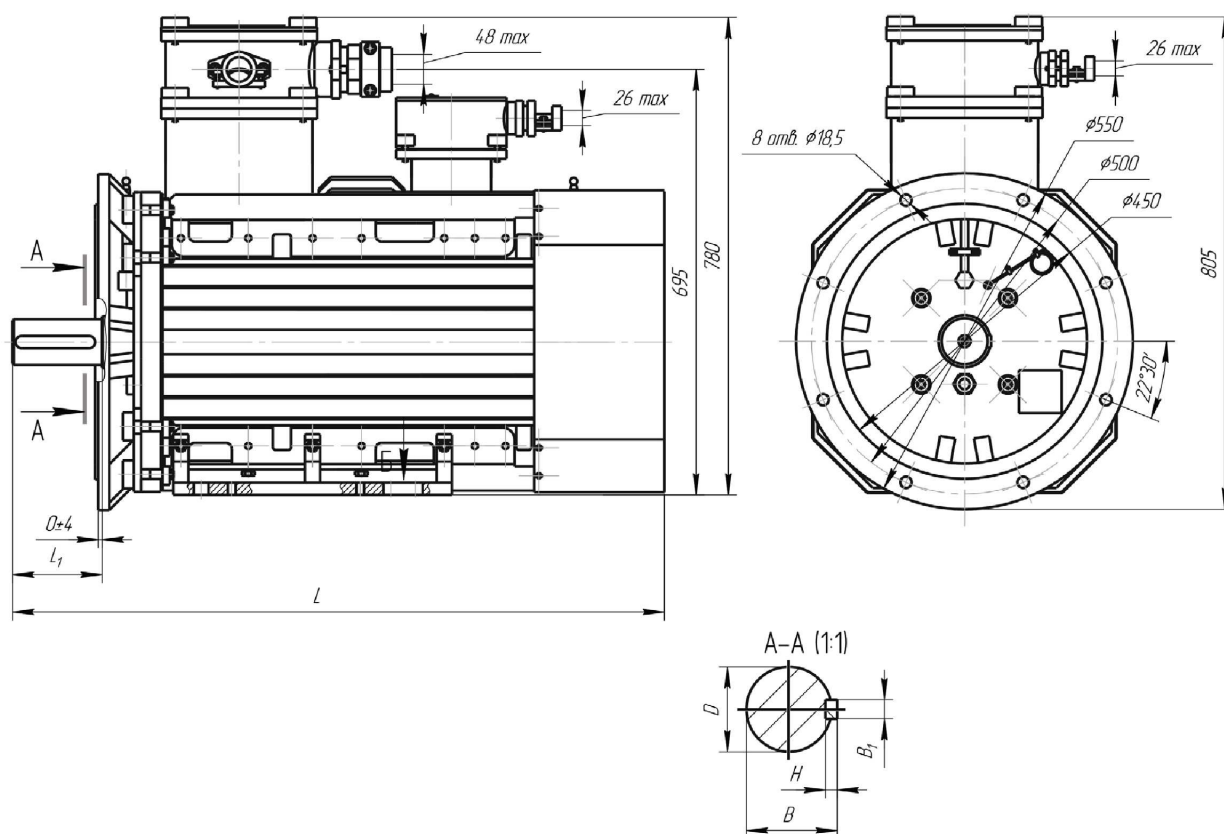
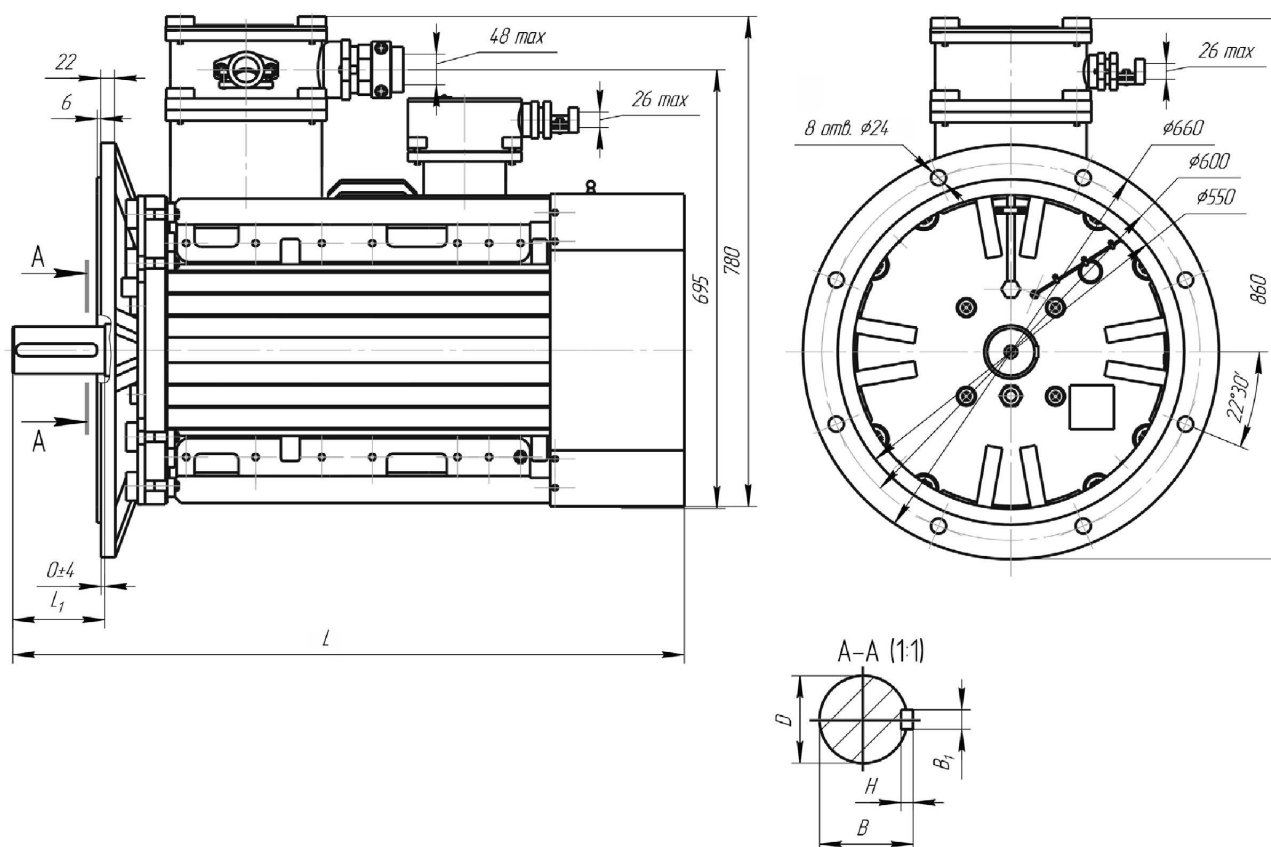


Рис. 6. Габаритные и установочно-присоединительные размеры электродвигателей АЗО-280 ИМ3001 (с фланцем на щите, доступным с обратной стороны)



**ТЕХНИЧЕСКИЕ ПАРАМЕТРЫ ЭЛЕКТРОДВИГАТЕЛЕЙ АЗО-315(355)
НАПРЯЖЕНИЕМ 380/660В, 660/1140В, ЧАСТОТА СЕТИ 50Гц**

Типоразмер	Мощность, кВт	Частота вращения, об/мин.	Напряжение, В	Номинальный ток, А	КПД, %	Cos φ	
АЗО-315S-2 АЗО-355S-2	250	3000	380/660	434,2/250,0	94,7	0,92	
			660/1140	250,5/145,0	94,6	0,93	
АЗО-315M-2 АЗО-355M-2	315		380/660	543,6/313,0	95,0		0,92
			660/1140	314,3/182,0	95,1		
АЗО-315LA-2 АЗО-355LA-2	400		380/660	686,4/395,2	95,2	0,93	
			660/1140	395,2/228,8			
АЗО-315S-4 АЗО-355S-4	250		1500	380/660	441,2/254,0	95,6	0,90
				660/1140	253,9/147,0		
АЗО-315M-4 АЗО-355M-4	315			380/660	550,0/317,0	95,8	0,91
				660/1140	319,5/185,0		0,90
АЗО-315LA-4 АЗО-355LA-4	400			380/660	696,5/401,0	95,9	0,91
				660/1140	400,9/232,1		
АЗО-315S-6 АЗО-355S-6	160	1000		380/660	293,5/169,0	94,5	0,88
				660/1140	169,3/98,0		
АЗО-315M-6 АЗО-355M-6	200			380/660	363,0/209,0	94,7	0,89
				660/1140	209,0/121,0		
АЗО-315LA-6 АЗО-355LA-6	250			380/660	453,3/261,0	95,0	0,88
				660/1140	259,1/150,0	94,8	
АЗО-315LB-6 АЗО-355LB-6	315		380/660	567,9/327,0	95,2	0,89	
			660/1140	326,5/189,0			
АЗО-315S-8 АЗО-355S-8	132		750	380/660	253,6/146,0	94,4	0,84
				660/1140	144,7/83,8	94,2	0,85
АЗО-315M-8 АЗО-355M-8	160			380/660	303,9/175,0		
				660/1140	174,5/101,0		
АЗО-315LA-8 АЗО-355LA-8	200	380/660		380,4/219,0	94,8	0,85	
		660/1140		219,4/127,0			
АЗО-315LB-8 АЗО-355LB-8	250	380/660		470,7/271,0	94,9	0,84	
		660/1140		272,9/158,0			
АЗО-315S-10 АЗО-355S-10	90	600		380/660	178,9/103,0	92,8	0,82
				660/1140	104,2/60,3	93,0	0,81
АЗО-315M-10 АЗО-355M-10	110			380/660	218,8/126,0	93,1	0,82
				660/1140	125,2/72,5	92,8	0,83
АЗО-315LA-10 АЗО-355LA-10	132		380/660	264,0/152,0	93,5	0,81	
			660/1140	151,1/87,5		0,82	
АЗО-315LB-10 АЗО-355LB-10	160		380/660	314,4/181,0	93,7	0,83	
			660/1140	183,1/106,0		0,82	
АЗО-315LC-10 АЗО-355LC-10	200		380/660	396,0/228,0	94,0	0,83	
			660/1140	226,3/131,0	93,9		

ГАБАРИТНЫЕ, УСТАНОВОЧНЫЕ И ПРИСОЕДИНИТЕЛЬНЫЕ РАЗМЕРЫ
ЭЛЕКТРОДВИГАТЕЛЕЙ АЗО-315, АЗО-355

Типоразмер	Напряжение, В	Исполнение по способу монтажа, Рис.	L, мм max*	L1	B	B1	D	H	Масса, кг	
АЗО-315S-2	380/660	ИМ1001 см. рис. 1, 2	1275						1145	
АЗО-355S-2	660/1140								1140	
АЗО-315M-2	380/660		1375	140	79,5	20	75	12	1395	
АЗО-355M-2	660/1140								1390	
АЗО-315LA-2	380/660		1450						1550	
АЗО-355LA-2	660/1140								1545	
АЗО-315S-4	380/660		1305						1365	
АЗО-355S-4	660/1140								1370	
АЗО-315M-4	380/660		1405						1495	
АЗО-355M-4	660/1140								1490	
АЗО-315LA-4	380/660		1480	170	95	25	90	14	1700	
АЗО-355LA-4	660/1140								1695	
АЗО-315S-6	380/660		1305						1250	
АЗО-355S-6	660/1140								1245	
АЗО-315M-6	380/660		1405						1360	
АЗО-355M-6	660/1140								1355	
АЗО-315LA-6	380/660		1520						1500	
АЗО-355LA-6	660/1140								1495	
АЗО-315LB-6	380/660		ИМ2001 см. рис. 3, 4	1615	210	106	28	100	16	1700
АЗО-355LB-6	660/1140									1695
АЗО-315S-8	380/660		ИМ3001 см. рис. 5	1305						1345
АЗО-355S-8	660/1140									1340
АЗО-315M-8	380/660		1405	170	95	25	90	14		1435
АЗО-355M-8	660/1140									1430
АЗО-315LA-8	380/660		1520							1660
АЗО-355LA-8	660/1140									1655
АЗО-315LB-8	380/660		1615	210	106	28	100	16		1845
АЗО-355LB-8	660/1140									1840
АЗО-315S-10	380/660	1305							1220	
АЗО-355S-10	660/1140								1225	
АЗО-315M-10	380/660	1405	170	95	25	90	14		1290	
АЗО-355M-10	660/1140								1285	
АЗО-315LA-10	380/660	1520							1465	
АЗО-355LA-10	660/1140								1470	
АЗО-315LB-10	380/660	1615	210	106	28	100	16		1600	
АЗО-355LB-10	660/1140								1650	
АЗО-315LC-10	380/660	1615							1820	
АЗО-355LC-10	660/1140								1825	

Рис. 1. Габаритные и установочно-присоединительные размеры электродвигателей АЗО-315 IM1001 (на лапах)

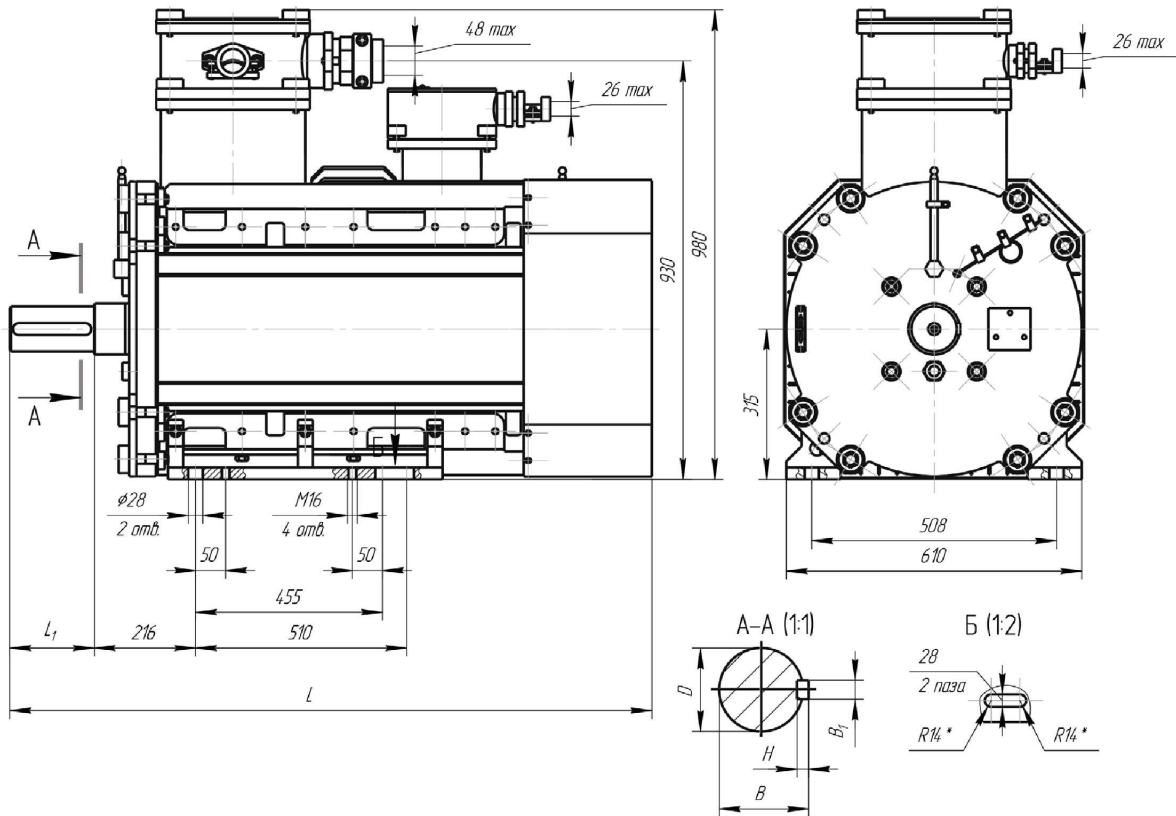


Рис. 2. Габаритные и установочно-присоединительные размеры электродвигателей АЗО-355 IM1001 (на лапах)

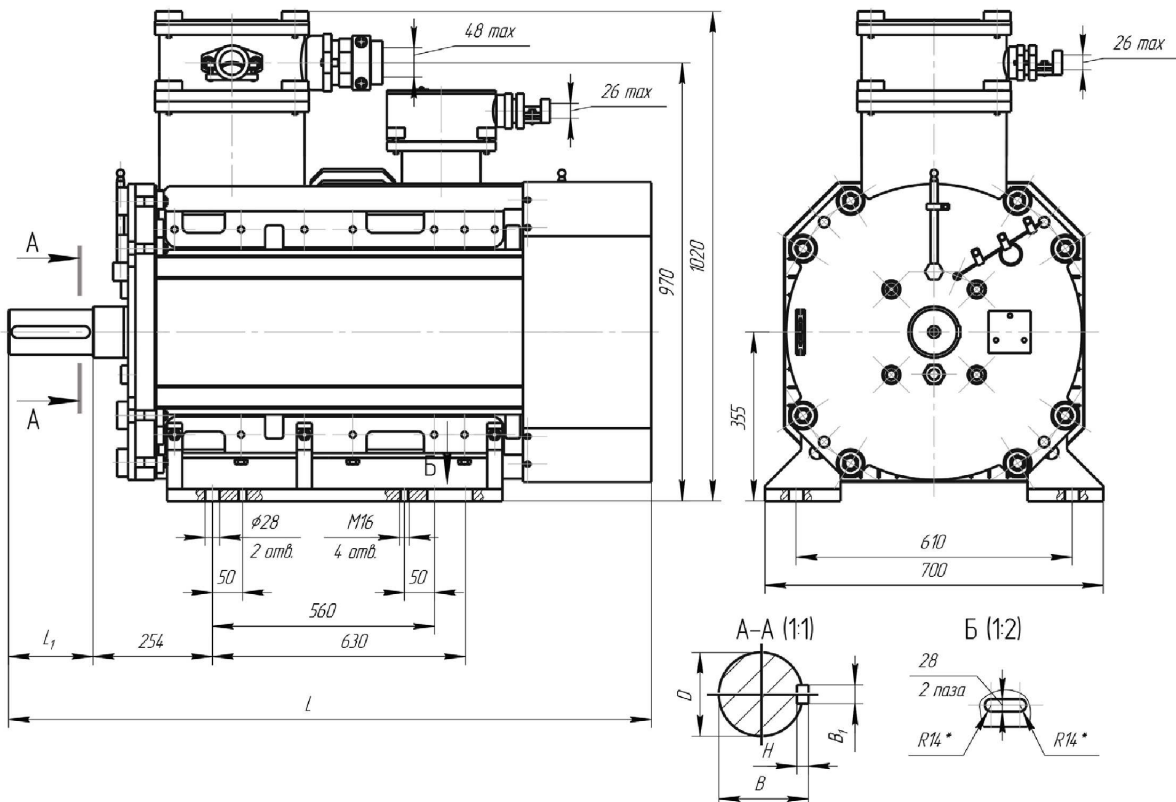


Рис. 3. Габаритные и установочно-присоединительные размеры электродвигателей АЗО-315 IM2001 (на лапах; с фланцем на щите, доступным с обратной стороны)

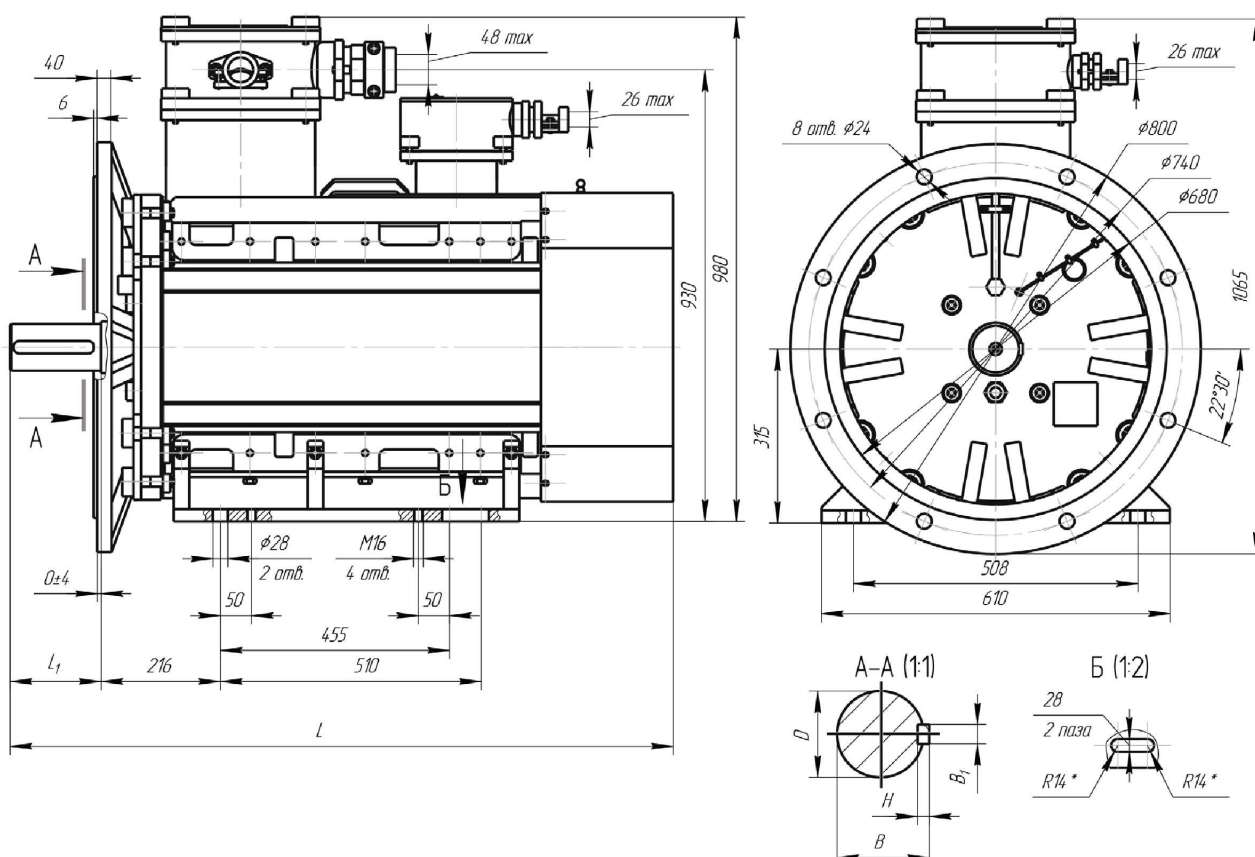


Рис. 4. Габаритные и установочно-присоединительные размеры электродвигателей АЗО-355 IM2001 (на лапах; с фланцем на щите, доступным с обратной стороны)

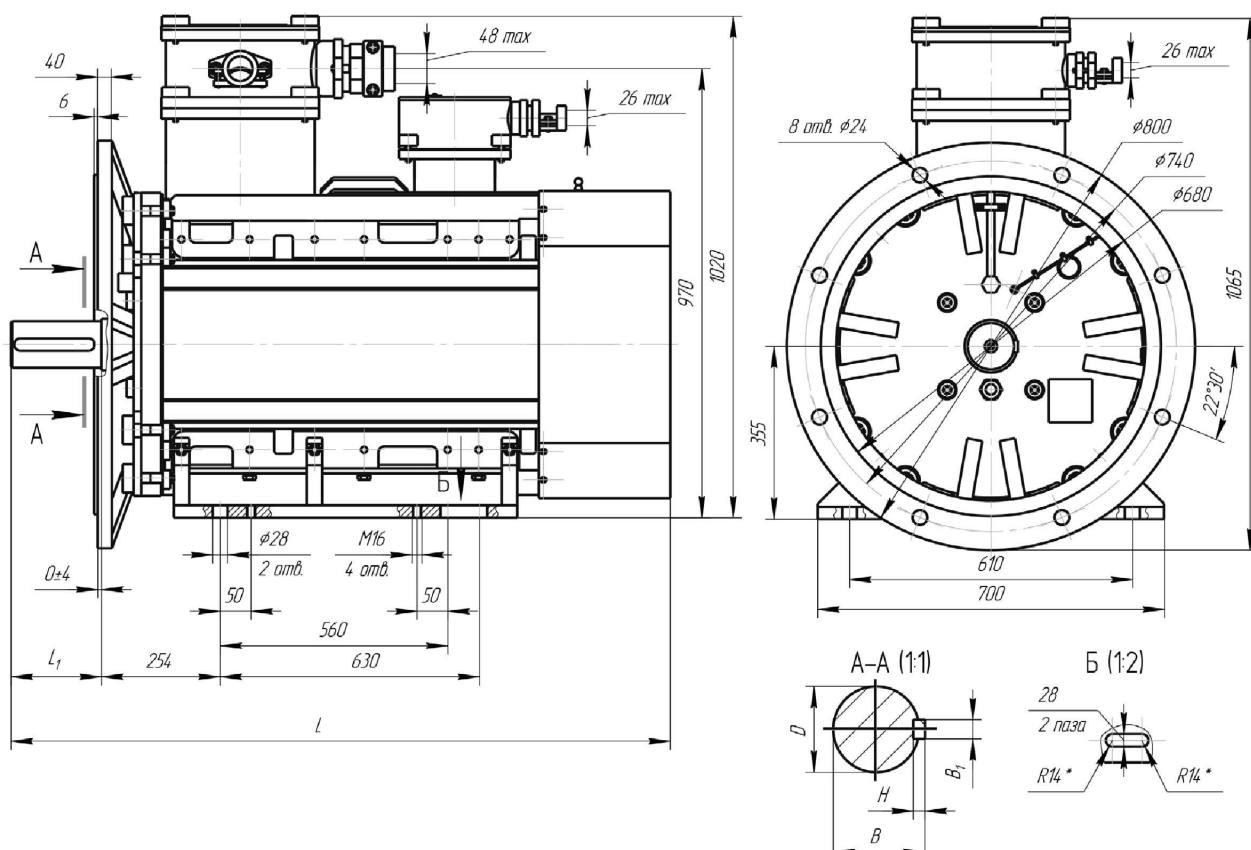
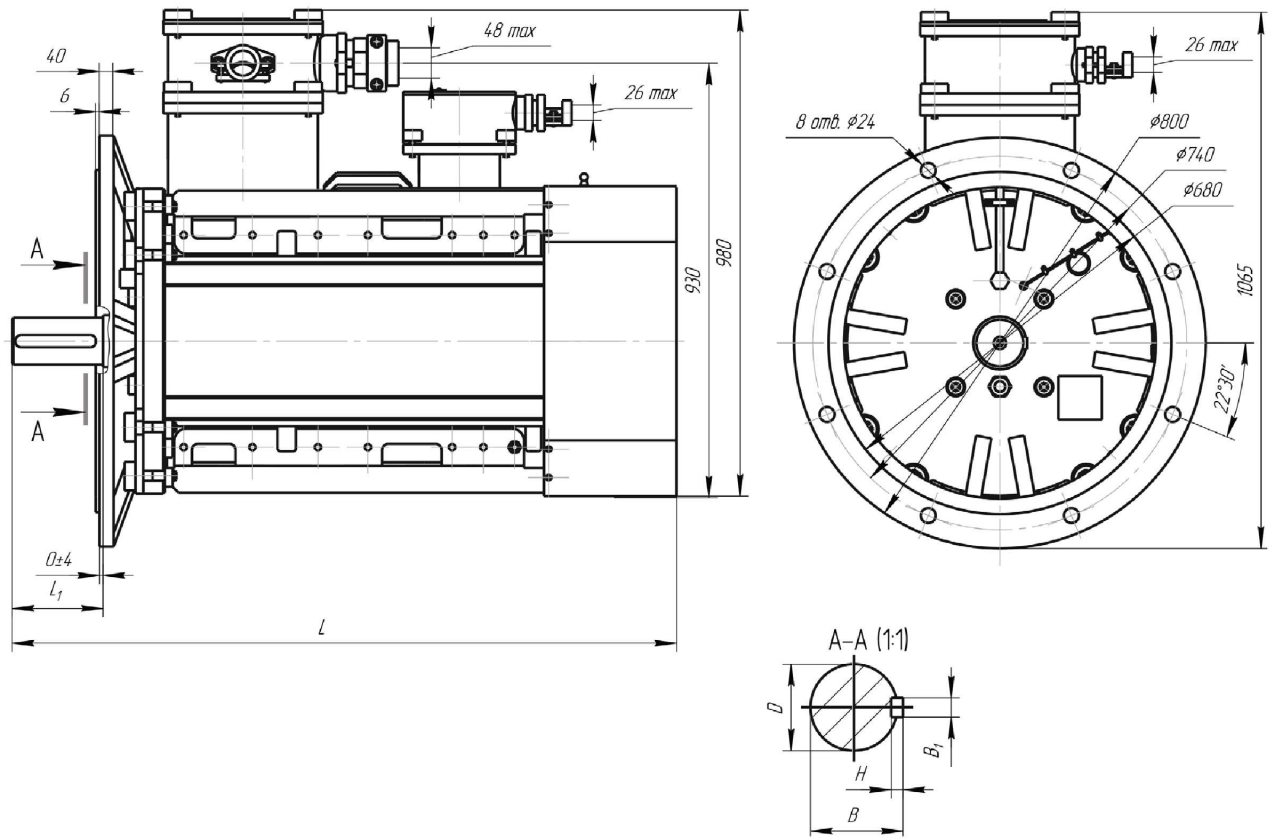


Рис. 5. Габаритные и установочно-присоединительные размеры электродвигателей АЗО-315(355) IM3001 (с фланцем на щите, доступным с обратной стороны)



ВАРИАНТЫ СБОРКИ ЭЛЕКТРОДВИГАТЕЛЕЙ НА ЛАПАХ
(исполнение по способу монтажа IM1001 и IM2001)

Коробка выводов сверху

Коробка выводов справа

Коробка выводов слева

