

**Основные преимущества электродвигателей серии АОК2 и АОК4 перед аналогами:**

- применение при изготовлении обмотки статора технологии вакуум-нагнетательной пропитки (НРП) обмоток эпоксидным компаундом, являющейся основой изоляции «Монолит-2» класса нагревостойкости «F»;

- усовершенствованная конструкция узла контактных колец, предусматривающая пониженный износ щеток и эффективную очистку от угольной пыли;

- контроль температуры обмотки, сердечника статора и подшипников;

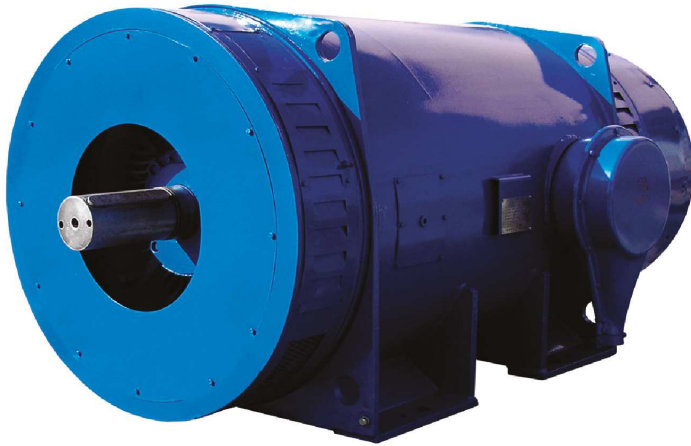
- возможность стационарного контроля вибрации (по требованию заказчика).

Электродвигатели по требованию Заказчика, комплектуется современными устройствами дистанционного контроля температуры типа:

- **УКТ-9** (контроль температуры в 9 точках: 2 точки - подшипники, 6 точек - обмотка и железо статора, 1 точка - корпус электродвигателя);

- **УКТ-12** (контроль температуры в 12 точках: 2 точки - подшипники, 6 точек - обмотка и железо статора, 1 точка - корпус электродвигателя, 3 точки - приводимый механизм, возможность вывода информации на ПК в режиме реального времени);

- устройствами контроля температуры и вибрации типа **УКВТ**, в комплекте с двумя трехкоординатными датчиками вибрации типа **ЗКДВ** (возможность контроля вибрации подшипниковых опор по трем координатам X, Y, Z, контроль температуры в 9 точках: 2 точки - подшипники, 6 точек - обмотка и железо статора, 1 точка - корпус электродвигателя, возможность вывода информации на ПК в режиме реального времени).



**ЭЛЕКТРОДВИГАТЕЛИ АОК2 и АОК4-450;560**

Электродвигатели асинхронные трехфазные с фазным ротором обдуваемые АОК4 предназначены для главного привода прессов, ленточных транспортеров и других механизмов с тяжелыми условиями пуска.

**Режим работы** продолжительный S1 от сети частотой 50Гц.

**Вид климатического исполнения:**

У1, У2, У5, Т1, Т2, Т5, УХЛ1, УХЛ2

**Конструктивное исполнение по способу монтажа:** IM1001.

**Способ охлаждения:** ICA01A51.

**Степень защиты:**

корпуса и коробки выводов	IP44 или IP55
кожуха наружного вентилятора	IP20

Электродвигатели допускают правое или левое направления вращения. Изоляция обмоток электродвигателей класса нагревостойкости «F».

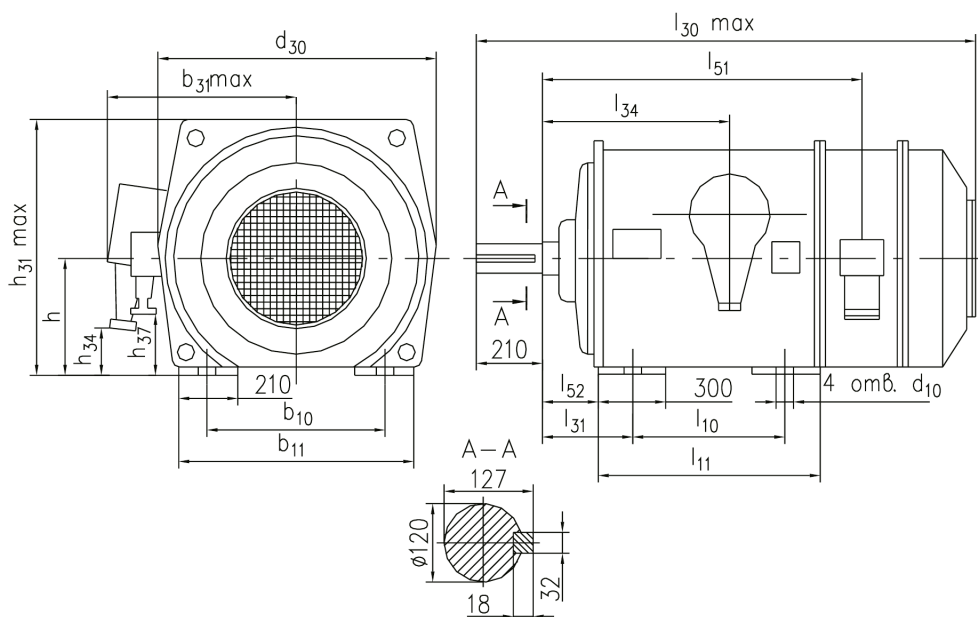
**СТРУКТУРА УСЛОВНОГО ОБОЗНАЧЕНИЯ**



**ТЕХНИЧЕСКИЕ ПАРАМЕТРЫ ЭЛЕКТРОДВИГАТЕЛЕЙ АОК2 и АОК4**

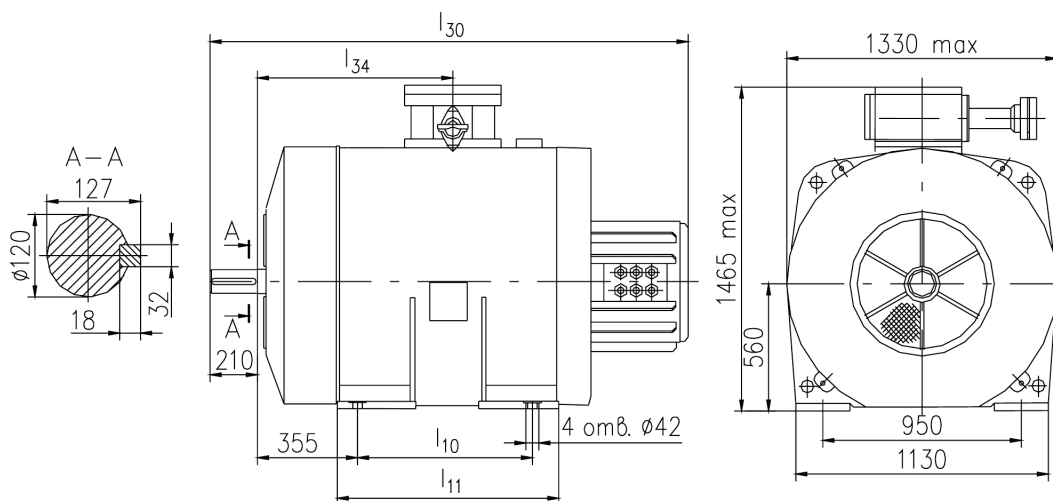
Типоразмер	Мощность, кВт	Напряжение, В		Частота вращения (синх.), об/мин.	Ток, А		КПД, %	Cos φ	Кратность макс. момента
		статора	ротора		статора	ротора			
АОК2-560МК-10	200	6000	510	600	26,5	250	91,2	0,80	2,2
АОК2-630L-10	500		865		61,0	360	93,4	0,82	2,0
АОК4-560МА-6	400		696	1000	46,3	360	94,5	0,85	2,5
АОК4-560LA-6	500		860		59,8	343	94,7		2,4
АОК4-560LB-6	560		994		66,7	346	95,0	0,88	2,5
АОК4-560LH-6	630		995		72,3	396,6	95,3		2,4
АОК4-560МА-8	315		598	750	38,0	327	94,1	0,81	2,2
АОК4-560LA-8	400		707		49,8	362,6	94,2	0,82	2,1
АОК4-560LH-8	500	884	62,2		364	94,4	0,81	2,2	

ГАБАРИТНЫЕ, УСТАНОВОЧНЫЕ И ПРИСОЕДИНИТЕЛЬНЫЕ РАЗМЕРЫ ЭЛЕКТРОДВИГАТЕЛЕЙ АОК2-560



Типоразмер	$b_{10}$	$b_{11}$	$b_{31}$	$d_{10}$	$d_{30}$	$h$	$h_{31}$	$h_{34}$	$h_{37}$	$l_{10}$	$l_{11}$	$l_{30}$	$l_{31}$	$l_{34}$	$l_{51}$	$l_{52}$	Масса, кг
АОК2-560МК-10	1000	1140	845	42	1270	560	1195	320	315	900	1150	2310	355	805	1660	185	3350
АОК2-630L-10	1120	1270	915	48	1410	630	1335	330	385	1120	1350	2530	375	1040	1900	190	5270

ГАБАРИТНЫЕ, УСТАНОВОЧНЫЕ И ПРИСОЕДИНИТЕЛЬНЫЕ РАЗМЕРЫ ЭЛЕКТРОДВИГАТЕЛЕЙ АОК4-560



Типоразмер	$l_{10}$	$l_{11}$	$l_{30}$	$l_{31}$	$l_{34}$	Масса, кг	
АОК4-560МА-6	900	1125	2150	355	1050	3800	
АОК4-560LA-6		1255	2300	355	1180	4200	
АОК4-560LB-6		1000	1315	2350	355	1240	4450
АОК4-560LH-6			1375	2450	355	1300	4700
АОК4-560МА-8	900	1125	2150	355	1050	3850	
АОК4-560LA-8		1255	2300	355	1180	4050	
АОК4-560LH-8		1000	1375	2450	355	1300	4550