



**ЭЛЕКТРОДВИГАТЕЛИ
ВЗРЫВОБЕЗОПАСНЫЕ
АСИНХРОННЫЕ РУДНИЧНЫЕ
АИУ 63-160, АИУ-М 80-200,
АИУ-МП 160-200**

Электродвигатели асинхронные трехфазные с короткозамкнутым ротором взрывобезопасные серии АИУ, АИУ-М и АИУ-МП предназначены для эксплуатации в подземных выработках угольных и сланцевых шахт, а также в помещениях и наружных установках с опасным содержанием метана и угольной пыли.

Двигатели АИУ, АИУ-М, АИУ-МП предназначены для привода стационарных машин непрерывного действия, насосов, вентиляторов и др. механизмов.

Также АИУ-МП предназначены для привода скребковых и ленточных конвейеров, грохотов, дробилок, буровых станков и других механизмов.

Габарит (высота оси вращения) двигателей:

АИУ	от 63 до 160 мм
АИУ-М	от 80 до 200 мм
АИУ-МП	от 160 до 200 мм

Мощность двигателей:

АИУ	от 0,25 до 18,5 кВт
АИУ-М	от 0,75 до 45 кВт
АИУ-МП	от 7,5 до 45 кВт

Напряжение питающей сети:

220/380В; 380/660В; 660/1140В

Соединение фаз обмотки статора: треугольник/звезда для всех сочетаний напряжений.

Частота тока - 50Гц. По заказу потребителя - 60Гц.

Число полюсов двигателей - 2, 4, 6, 8.

Синхронные частоты вращения вала, об/мин.:

750, 1000, 1500, 3000

Направление вращения вала: левое и правое.

Подшипники качения по ГОСТ 7242.

Режим работы - продолжительный S1 и допускает работу в режимах для АИУ, АИУ-М: S2, S3, S6, для АИУ-МП: S2, S3, S4, S6 по ГОСТ 52776.

Вид климатического исполнения по ГОСТ15150:

У1.5, У2.5, УХЛ1.5, УХЛ2.5, Т1.5, Т2.5, ОМ2.5

Исполнение по взрывозащите:

Для поставок в страны ТС	PB Ex d I Mb
Для поставок на Украину	PB-3B

Конструктивное исполнение по способу монтажа по ГОСТ 2479:

80-180 габарит	IM1081, IM2081, IM3081
200 габарит	IM1001, IM2001, IM3001

Степень защиты:

корпуса и коробки выводов	IP54
кожуха наружного вентилятора	IP20 по ГОСТ 17494

Способ охлаждения: 1CA 0141 по ГОСТ 20459.

Конструкция: станина и подшипниковые щиты из стали, ротор короткозамкнутый, залитый алюминием, используются закрытые шариковые подшипники.

Класс нагревостойкости изоляции обмоток по ГОСТ 8865-93:

- не ниже «В» (температурный индекс 130°C) - для АИУ63-80 габарита;
- не ниже «F» (температурный индекс 155°C) - для АИУ90-160, АИУ-М 80-100 габарита;
- не ниже «Н» (температурный индекс 180°C) - для АИУ-М112-200, АИУ-МП 160-200 габарита.

По требованию Заказчика возможно изготовление электродвигателей от 63 по 100 габарит с классом нагревостойкости изоляции обмоток «Н».

Для защиты от перегрева обмоток статора электродвигатели АИУ-М и АИУ-МП имеют встроенную температурную защиту с двумя датчиками 501.140.02 «Термик» или ДТР-212 в каждой фазе обмотки статора.

- для габаритов 80-100 датчики отрегулированы на точку срабатывания 150°C для класса изоляции «F».
- для габаритов 112-200 датчики отрегулированы на точку срабатывания 160°C для класса изоляции «Н».

По габаритным, установочным и присоединительным размерам двигателя взаимозаменяемы:

- АИУ 63-160 и АИУ-М 80-200 габарита - с электродвигателями типа АИУ, ВАИУ производства ООО «НКЭМЗ» Новая Каховка;
- АИУ-МП 160-200 габарита - с электродвигателями типа ВРП, ВРПВ производства ООО «Завод Электродвигатель» («Кузбассэлектромотор») г.Кемерово и АИУ, ВАИУ с увеличенным фланцем производства ООО «НКЭМЗ» г.Н.Каховка.

СТРУКТУРА УСЛОВНОГО ОБОЗНАЧЕНИЯ



Таблица 1
ТЕХНИЧЕСКИЕ ПАРАМЕТРЫ ЭЛЕКТРОДВИГАТЕЛЕЙ АИУ 63-160 номинальное напряжение Un=380/660 В

Типоразмер	Номинальная мощность, кВт	Номинальный ток, А	Ip/In	Mп/Мн	Mmax/Мн	Момент инерции ротора, Н м ²	КПД, %	cos φ, о.е.	Номинальное скольжение, о.е.	Масса, кг	
Двухполюсные (3000 об/мин)											
АИУ 63А	0,37	0,9/0,5	5,0	2,6	2,6	0,0055	73,2	0,84	10,0	16,0	
АИУ 63В	0,55	1,3/0,74	5,9	2,8		0,0073				16,5	
АИУ 71А	0,75	1,7/1,0		5,3	2,7	2,7	0,0108	78,2	0,86	7,0	19,5
АИУ 71В	1,1	2,4/1,4	2,6		0,0123						20,5
АИУ 80А	1,5	3,1/1,8	6,0	2,3	2,5	0,0220	81,0	0,90	5,5	28,0	
АИУ 80В	2,2	4,4/2,6				0,0295				29,0	
АИУ 90L	3,0	6,4/3,5	6,7	2,0	2,4	0,0490	82,5	0,90	5,5	52,0	
АИУ 100S	4,0	8,3/4,6		2,1	2,5	0,0735				84,5	53,0
АИУ 100L	5,5	10,9/6,3	7,0	2,2	2,8	0,0980	85,3	0,88	4,0	60,0	
АИУ 112M	7,5	15,0/8,6				0,1470				86,5	75,0
АИУ 132M	11,0	21,0/12,5	6,5	1,9	2,9	0,3675	87,0	0,89	3,3	103,0	
АИУ 160S	15,0	28,6/16,6	6,0	1,4	2,5	0,7350				88,0	1,7
АИУ 160M	18,5	35,7/20,3	7,2	1,6	2,6	0,8825	88,0	0,90	1,7	142,0	
Четырёхполюсные (1500 об/мин)											
АИУ 63А	0,25	0,7/0,4	4,1	2,2	2,3	0,0073	68,0	0,73	10	16,0	
АИУ 63В	0,37	1,0/0,7				0,0098				71,2	16,5
АИУ 71А	0,55	1,4/0,9	4,4	2,0	2,3	0,0155	74,4	0,77	7,0	19,5	
АИУ 71В	0,75	1,9/1,1				0,0228				76,2	20,5
АИУ 80А	1,1	2,6/1,5	5,1	1,8	2,6	0,0318	79,0	0,81	5,5	28,0	
АИУ 80В	1,5	3,6/2,0				0,0440				80,3	29,0
АИУ 90L	2,2	5,2/2,8	6,0	2,0	2,6	0,0735	80,0	0,80	5,5	52,0	
АИУ 100S	3,0	7,0/3,8	5,8	1,9	2,5	0,1225				81,5	53,0
АИУ 100L	4,0	8,7/4,9		2,0	2,5	0,1518	84,0	0,82	60,0		
АИУ 112M	5,5	11,6/6,6	7,0	2,2	2,8	0,2453	85,5	0,84	4,0	77,0	
АИУ 132S	7,5	15,0/8,9	6,5	2,1	2,8	0,5850	87,0	0,85	3,3	97,0	
АИУ 132M	11,0	21,5/12,8		2,4	3,0	0,7350				88,5	0,86
АИУ 160S	15,0	30,7/17,2	6,5	1,5	2,3	1,4200	88,5	0,84	2,2	138,0	
АИУ 160M	18,5	37,0/21,0		1,9	2,6	1,7400				89,5	0,85
Шестиполюсные (1000 об/мин)											
АИУ 71А	0,37	1,1/0,63	3,6	1,8	1,8	2,0	0,0223	67,0	0,67	11,0	19,5
АИУ 71В	0,55	1,6/0,9				0,0270	68,0	0,70	20,5		
АИУ 80А	0,75	2,1/1,2	4,5	1,8	1,8	0,0440	72,1	0,74	7,5	28,0	
АИУ 80В	1,1	3,0/1,7				0,0588				74,2	0,75
АИУ 90L	1,5	4,1/2,4	4,5	2,1	2,3	0,0750	76,5	0,72	7,0	52,0	
АИУ 100L	2,2	5,5/3,3	5,5	1,8	2,4	0,1963				80,0	0,73
АИУ 112МА	3,0	7,2/4,2	6,0	2,0	2,7	0,2700	79,0	0,78	5,0	77,0	
АИУ 112МВ	4,0	9,3/5,5	6,6			0,3425					80,0
АИУ 132S	5,5	12,0/7,5	6,5	2,2	2,7	0,8325	84,0	0,80	4,0	103,0	
АИУ 132M	7,5	16,0/9,8	6,5			1,0050				85,0	0,81
АИУ 160S	11,0	23,0/13,2	6,2	1,6	2,1	2,5500	87,5	0,83	2,4	144,0	
АИУ 160M	15,0	34,6/17,8	6,0	2,0	2,5	3,2000	88,0	0,75	2,7	154,0	
Восьмиполюсные (750 об/мин)											
АИУ 100L	1,5	4,7/2,8	4,0	1,6	2,0	0,1958	74,0	0,65	7,0	60,0	
АИУ 112МА	2,2	5,9/3,5	4,9	1,9	2,4	0,3000	75,0	0,70	6,7	77,0	
АИУ 112МВ	3,0	8,0/4,8				0,3425					78,0
АИУ 132S	4,0	10,5/6,3	4,9	2,0	2,6	0,7550	80,0	0,72	5,3	103,0	
АИУ 132M	5,5	14,5/8,2				0,8325					82,0
АИУ 160S	7,5	17,5/9,7	5,5	1,2	1,8	2,5500	85,0	0,76	2,5	144,0	
АИУ 160M	11,0	26,6/14,0		1,0	1,9	3,2000	86,0	0,73	2,7	154,0	

Таблица 2
ТЕХНИЧЕСКИЕ ПАРАМЕТРЫ ЭЛЕКТРОДВИГАТЕЛЕЙ АИУ 63-160 номинальное напряжение Un=660/1140В

Типоразмер	Номинальная мощность, кВт	Номинальный ток, А	Ip/In	Mп/Мн	Mmax/Мн	Момент инерции ротора, Н·м ²	КПД, %	cos Φ, о.е.	Номинальное скольжение, о.е.	Масса, кг
Двухполюсные (3000 об/мин)										
АИУ 80А	1,5	1,8/1,0	6,0	2,3	2,5	0,0220	81,0	0,90	7,0	28,0
АИУ 80В	2,2	2,6/1,5				0,0295				29,0
АИУ 90L	3,0	3,5/2,0	5,8	1,8	2,3	0,0490	82,5		5,5	52,0
АИУ 100S	4,0	4,6/2,7	6,6	1,9	2,6	0,0735	84,5			53,0
АИУ 100L	5,5	6,3/3,6	6,0	2,0		0,0980	85,3	60,0		
АИУ 112M	7,5	8,6/4,9	7,0	1,8	2,8	0,1470	86,5	0,88	4,0	75,0
АИУ 132M	11,0	12,5/7,2		1,7		0,3675	87,0	0,89	3,3	103,0
АИУ 160S	15,0	16,6/9,6	7,5	1,7	0,7350	88,0	0,90		1,7	132,0
АИУ 160M	18,5	20,3/11,7		1,8	3,0	0,8825		89,0		142,0
Четырёхполюсные (1500 об/мин)										
АИУ 80А	1,1	1,5/0,87	5,1	1,8	2,3	0,0318	79,0	0,80	7,0	28,0
АИУ 80В	1,5	2,0/1,1				0,0440	80,3			29,0
АИУ 90L	2,2	2,8/1,6	5,0	2,2	0,0735	82,5	0,88	52,0		
АИУ 100S	3,0	3,8/2,2	5,8	2,0	2,4	0,1225	80,5	0,87	5,5	53,0
АИУ 100L	4,0	4,9/2,8	6,0	2,1	2,6	0,1518	83,0		60,0	
АИУ 112M	5,5	6,6/3,8	6,5	2,0		0,2453	84,4	4,0	77,0	
АИУ 132S	7,5	8,9/5,1	6,5	2,1	2,8	0,5850	87,2	0,85	3,3	97,0
АИУ 132M	11,0	12,8/7,4				0,7350	88,5			109,0
АИУ 160S	15,0	17,2/9,9	6,0	1,4	2,2	1,4200	89,0	0,86	2,2	138,0
АИУ 160M	18,5	21,0/12,1		1,6	2,4	1,7400	80,0			148,0
Шестиполюсные (1000 об/мин)										
АИУ 80А	0,75	1,2/0,7	4,5	1,8	1,8	0,0440	72,1	0,74	7,5	28,0
АИУ 80В	1,1	1,7/0,95				0,0588	74,2	0,75		29,0
АИУ 90L	1,5	2,4/1,4	4,2	2,1	2,2	0,0750	75,0	0,76	7,0	52,0
АИУ 100L	2,2	3,3/1,9	4,5	1,8		0,1963	78,0		60,0	
АИУ 112МА	3,0	4,2/2,4	5,8	2,0	2,4	0,2700	79,0	0,80	5,0	77,0
АИУ 112МВ	4,0	5,5/3,2				0,3425	80,3		4,5	
АИУ 132S	5,5	7,5/4,3	6,2	2,8	0,8325	83,0	0,84	4,0	103,0	
АИУ 132M	7,5	9,8/5,7			1,0050	84,0			113,0	
АИУ 160S	11,0	13,2/7,6	6,1	1,6	2,4	2,5500	87,0	0,84	2,4	144,0
АИУ 160M	15,0	17,8/10,3	6,2		2,5	3,2000	88,0		2,7	154,0
Восьмиполюсные (750 об/мин)										
АИУ 100L	1,5	2,8/1,6	4,0	1,6	2,2	0,1958	74,0	0,65	7,0	60,0
АИУ 112МА	2,2	3,5/2,0	4,8	1,9	2,4	0,3000	76,0	0,70	6,7	77,0
АИУ 112МВ	3,0	4,8/2,8				0,3425	78,5			
АИУ 132S	4,0	6,3/3,7	1,8	2,4	0,7550	79,0	0,72	5,3	103,0	
АИУ 132M	5,5	8,2/4,7			1,7	2,2			0,8325	81,5
АИУ 160S	7,5	9,7/5,6	5,0	1,2	2,0	2,5500	85,0	0,80	2,5	144,0
АИУ 160M	11,0	14,0/8,1		1,0		3,2000	86,0		2,7	154,0

Таблица 3

ТЕХНИЧЕСКИЕ ПАРАМЕТРЫ ЭЛЕКТРОДВИГАТЕЛЕЙ АИУ-М 80-200
номинальное напряжение $U_n=380/660$ В

Типоразмер	Номинальная мощность, кВт	Номинальный ток, А	I_p/I_n	M_p/M_n	M_{max}/M_n	Момент инерции ротора, Н м ²	КПД, %	cos φ, о.е.	Номинальное скольжение, о.е.	Масса, кг
Двухполюсные (3000 об/мин)										
АИУ-М 80А	1,5	3,1/1,8	6,0	2,3	2,5	0,0220	81,0	0,90	7,0	30,0
АИУ-М 80В	2,2	4,4/2,6	6,0	2,3	2,5	0,0295	81,0	0,90		31,0
АИУ-М 90L	3,0	6,4/3,5	6,0	2,0	2,4	0,0490	82,5	0,90	5,5	52,0
АИУ-М 100S	4,0	8,3/4,6	6,7	2,1	2,5	0,0735	84,5	0,90		56,0
АИУ-М 100L	5,5	10,9/6,3	6,7	2,1	2,5	0,0980	85,3	0,90		63,0
АИУ-М 112M	7,5	15,0/8,6	7,0	2,2	2,8	0,1470	86,5	0,88	4,0	80,0
АИУ-М 132M	11,0	21,0/12,5	6,5	1,9	2,9	0,3675	87,0	0,89	3,3	114,0
АИУ-М 160S	15,0	28,6/16,2	6,0	1,8	3,0	0,6860	90,0	0,90	1,7	154,0
АИУ-М 160M	18,5	34,0/19,6	6,0	1,8	3,0	0,0800	90,8	0,91		174,0
АИУ-М 180S	22,0	39,9/23,1	7,4	1,4	3,2	0,8800	91,8	0,91	1,6	207,0
АИУ-М 180M	30,0	54,0/31,2	7,4	1,5	3,1	1,0500	92,5	0,91		222,0
АИУ-М 200M	37,0	66,2/38,2	7,3	1,3	3,1	1,2100	93,0	0,91	1,5	340,0
АИУ-М 200L	45,0	80,2/46,3	7,5	1,3	3,1	1,3600	93,5	0,91		380,0
Четырёхполюсные (1500 об/мин)										
АИУ-М 80А	1,1	2,6/1,5	5,1	1,8	2,3	0,0318	79,0	0,81	7,0	30,0
АИУ-М 80В	1,5	3,6/2,0	5,1	1,8	2,3	0,0440	80,3	0,80		31,0
АИУ-М 90L	2,2	5,2/2,8	6,0	2,0	2,6	0,0735	80,0	0,80		52,0
АИУ-М 100S	3,0	7,0/3,8	5,8	1,9	2,5	0,1225	81,5	0,80	5,5	56,0
АИУ-М 100L	4,0	8,7/4,9	5,8	2,0	2,5	0,1518	84,0	0,82		63,0
АИУ-М 112M	5,5	11,6/6,6	7,0	2,2	2,8	0,2453	85,5	0,84	4,0	80,0
АИУ-М 132S	7,5	15,0/8,9	6,5	2,1	2,8	0,5850	87,0	0,85	3,3	98,0
АИУ-М 132M	11,0	21,5/12,8	6,5	2,4	3,0	0,7350	88,5	0,86		114,0
АИУ-М 160S	15,0	29,4/17,0	6,5	2,2	2,6	1,2300	91,0	0,85	2,2	154,0
АИУ-М 160M	18,5	35,6/20,5	6,5	2,2	2,6	1,4400	91,6	0,86		174,0
АИУ-М 180S	22,0	40,9/23,6	6,3	1,6	2,9	1,5300	92,7	0,88	2,0	207,0
АИУ-М 180M	30,0	55,4/32,0	6,3	1,6	2,9	1,8700	93,2	0,88		222,0
АИУ-М 200M	37,0	67,4/38,9	7,5	1,5	2,7	2,1200	93,4	0,87		410,0
АИУ-М 200L	45,0	81,8/47,2	7,5	1,6	2,9	2,5500	93,8	0,87		425,0
Шестиполюсные (1000 об/мин)										
АИУ-М 80А	0,75	2,1/1,2	4,5	1,8	2,0	0,0440	72,1	0,74	7,5	30,0
АИУ-М 80В	1,1	3,0/1,7	4,5	1,8	2,0	0,0588	74,2	0,75		31,0
АИУ-М 90L	1,5	4,1/2,4	4,5	2,1	2,3	0,0750	76,5	0,72	7,0	52,0
АИУ-М 100L	2,2	5,5/3,3	5,5	1,8	2,4	0,1963	80,0	0,73		63,0
АИУ-М112МА	3,0	7,2/4,2	6,0	2,0	2,7	0,2700	79,0	0,78	5,0	80,0
АИУ-М112МВ	4,0	9,3/5,5	6,6	2,0	2,7	0,3425	80,0	0,78	4,5	80,0
АИУ-М 132S	5,5	12,0/7,5	6,5	2,2	2,7	0,8325	84,0	0,80	4,0	98,0
АИУ-М 132M	7,5	16,0/9,8	6,5	2,2	2,7	1,0050	85,0	0,81		114,0
АИУ-М 160S	11,0	22,4/13,0	5,7	1,6	2,5	1,2200	89,0	0,84	2,4	154,0
АИУ-М 160M	15,0	30,1/17,4	5,7	1,6	2,5	1,6900	90,0	0,84	2,7	174,0
АИУ-М 180M	18,5	36,6/21,1	5,2	1,4	2,3	1,7600	90,2	0,85	3,0	222,0
АИУ-М 200M	22,0	42,3/24,4	6,5	1,5	2,8	2,2700	91,6	0,86	2,0	320,0
АИУ-М 200L	30,0	56,8/32,8	6,5	1,6	2,8	2,7400	92,0	0,87		350,0

Продолжение таблицы 3

ТЕХНИЧЕСКИЕ ПАРАМЕТРЫ ЭЛЕКТРОДВИГАТЕЛЕЙ АИУ-М 80-200
номинальное напряжение $U_n=380/660$ В

Типоразмер	Номинальная мощность, кВт	Номинальный ток, А	Ip/In	Mп/Мн	Mmax/Мн	Момент инерции ротора, Н м ²	КПД, %	cos φ, о.е.	Номинальное скольжение, о.е.	Масса, кг
Восьмиполюсные (750 об/мин)										
АИУ-М112МА	2,2	5,9/3,5	4,9	1,9	2,4	0,3000	75,0	0,70	6,7	80,0
АИУ-М112МВ	3,0	8,0/4,8	4,9	1,9	2,1	0,3425	78,0	0,70		80,0
АИУ-М 132S	4,0	10,5/6,3	4,9	2,0	2,6	0,7550	80,0	0,70	5,3	98,0
АИУ-М 132M	5,5	14,5/8,2	4,9	2,0	2,1	0,8325	82,0	0,72		114,0
АИУ-М 160S	7,5	16,4/9,5	4,5	1,5	2,1	1,2300	86,0	0,80	2,5	154,0
АИУ-М 160M	11,0	23,8/13,7	5,2	1,5	2,1	1,7000	87,0	0,80	2,7	174,0
АИУ-М 180M	15,0	32,0/18,5	4,8	1,4	2,3	1,9100	88,5	0,80	3,7	222,0
АИУ-М 200M	18,5	38,5/22,0	5,8	1,4	2,6	2,1400	91,0	0,80	2,0	320,0
АИУ-М 200L	22,0	45,6/23,3	5,5	1,4	2,6	2,7700	91,4	0,80		350,0

Таблица 4

ТЕХНИЧЕСКИЕ ПАРАМЕТРЫ ЭЛЕКТРОДВИГАТЕЛЕЙ АИУ-М 80-200
номинальное напряжение $U_n=660/1140$ В

Типоразмер	Номинальная мощность, кВт	Номинальный ток, А	Ip/In	Mп/Мн	Mmax/Мн	Момент инерции ротора, Н м ²	КПД, %	cos φ, о.е.	Номинальное скольжение, о.е.	Масса, кг
Двухполюсные (3000 об/мин)										
АИУ-М 80А	1,5	1,8/1,0	6,0	2,3	2,5	0,0220	81,0	0,90	7,0	30,0
АИУ-М 80В	2,2	2,6/1,5	6,0	2,3	2,5	0,0295	81,0	0,90		31,0
АИУ-М 90L	3,0	3,5/2,0	5,8	1,8	2,3	0,0490	82,5	0,90	5,5	52,0
АИУ-М 100S	4,0	4,6/2,7	6,6	2,1	2,5	0,0735	84,5	0,90		56,0
АИУ-М 100L	5,5	6,3/3,6	6,0	2,1	2,5	0,0980	85,3	0,90		63,0
АИУ-М 112M	7,5	8,6/4,9	7,0	1,8	2,8	0,1470	86,5	0,88	4,0	80,0
АИУ-М 132M	11,0	12,5/7,2	6,5	1,7	2,8	0,3675	87,0	0,89	3,3	114,0
АИУ-М 160S	15,0	16,2/9,4	6,0	1,8	3,0	0,6900	90,0	0,90	1,7	154,0
АИУ-М 160M	18,5	19,6/11,3	6,0	1,8	3,0	0,0800	90,8	0,91		174,0
АИУ-М 180S	22,0	23,1/13,3	7,4	1,4	3,2	0,8800	91,8	0,91	1,6	207,0
АИУ-М 180M	30,0	31,2/18,0	7,4	1,5	3,1	1,0500	92,5	0,91		222,0
АИУ-М 200M	37,0	38,2/22,1	6,8	1,3	3,1	1,2100	93,0	0,91	1,5	340,0
АИУ-М 200L	45,0	46,3/26,7	6,8	1,3	3,1	1,3600	93,5	0,91		380,0
Четырехполюсные (1500 об/мин)										
АИУ-М 80А4	1,1	1,5/0,87	5,1	1,8	2,3	0,0318	79,0	0,81	7,0	30,0
АИУ-М 80В4	1,5	2,0/1,1	5,1	1,8	2,3	0,0440	80,3	0,80		31,0
АИУ-М 90L4	2,2	2,8/1,6	6,0	1,8	2,2	0,0735	82,5	0,88	5,5	52,0
АИУ-М 100S4	3,0	3,8/2,2	5,8	2,0	2,4	0,1225	80,5	0,87		56,0
АИУ-М 100L4	4,0	4,9/2,8	6,0	2,1	2,6	0,1518	83,0	0,87		63,0
АИУ-М 112M	5,5	6,6/3,8	6,5	2,0	2,6	0,2453	84,4	0,87	4,0	80,0
АИУ-М 132S	7,5	8,9/5,1	6,5	2,1	2,8	0,5850	87,2	0,85	3,3	98,0
АИУ-М 132M	11,0	12,8/7,4	6,5	2,4	2,8	0,7350	88,5	0,85		114,0
АИУ-М 160S	15,0	17,0/9,8	6,5	2,2	2,6	1,2300	91,0	0,85	2,2	154,0
АИУ-М 160M	18,5	20,5/11,8	6,5	2,2	2,6	1,4400	91,6	0,86		174,0
АИУ-М 180S	22,0	23,6/13,6	6,3	1,6	2,9	1,5300	92,7	0,88	2,0	207,0
АИУ-М 180M	30,0	32,0/18,5	6,3	1,6	2,9	1,8700	93,2	0,88		222,0
АИУ-М 200M	37,0	39,8/23,0	6,0	1,5	2,7	2,1200	93,4	0,87	2,0	410,0
АИУ-М 200L	45,0	48,2/27,8	6,3	1,6	2,9	2,5500	93,8	0,87		425,0

Продолжение таблицы 4

ТЕХНИЧЕСКИЕ ПАРАМЕТРЫ ЭЛЕКТРОДВИГАТЕЛЕЙ АИУ-М 80-200
номинальное напряжение $U_n=660/1140$ В

Типоразмер	Номинальная мощность, кВт	Номинальный ток, А	Ip/In	Mп/Мн	Mmax/Мн	Момент инерции ротора, Н м ²	КПД, %	cos Ф, о.е.	Номинальное скольжение, о.е.	Масса, кг
Шестиполюсные (1000 об/мин)										
АИУ-М 80А	0,75	1,2/0,7	4,5	1,8	2,0	0,0440	72,1	0,74	7,5	30,0
АИУ-М 80В	1,1	1,7/0,95	4,5	1,8	2,0	0,0588	74,2	0,75		31,0
АИУ-М 90L	1,5	2,4/1,4	4,2	1,7	2,2	0,0750	75,0	0,75	7,0	52,0
АИУ-М 100L	2,2	3,3/1,9	4,5	1,7	2,2	0,1963	78,0	0,76		63,0
АИУ-М112МА	3,0	4,2/2,4	5,8	2,0	2,4	0,2700	79,0	0,80	5,0	80,0
АИУ-М112МВ	4,0	5,5/3,2	5,8	2,0	2,4	0,3425	80,3	0,80	4,5	80,0
АИУ-М 132S	5,5	7,5/4,3	6,2	2,0	2,8	0,8325	83,0	0,80	4,0	98,0
АИУ-М 132M	7,5	9,8/5,7	6,2	2,0	2,8	1,0050	84,0	0,80		114,0
АИУ-М 160S	11,0	13,0/7,5	5,7	1,6	2,5	1,2200	89,0	0,84	2,4	154,0
АИУ-М 160M	15,0	17,4/10,0	5,7	1,6	2,5	1,6900	90,0	0,84	2,7	174,0
АИУ-М 180M	18,5	21,1/12,2	5,2	1,4	2,3	1,7600	90,2	0,85	3,0	222,0
АИУ-М 200M	22,0	24,4/14,1	6,5	1,5	2,8	2,2700	91,6	0,86	2,0	320,0
АИУ-М 200L	30,0	32,8/18,9	6,5	1,6	2,8	2,7400	92,0	0,87		350,0
Восьмиполюсные (750 об/мин)										
АИУ-М112МА	2,2	3,5/2,0	4,9	1,9	2,4	0,3000	75,0	0,70	6,7	80,0
АИУ-М112МВ	3,0	4,8/2,8	4,9	1,9	2,1	0,3425	78,0	0,70		80,0
АИУ-М 132S	4,0	6,3/3,7	4,9	2,0	2,6	0,7550	80,0	0,70	5,3	98,0
АИУ-М 132M	5,5	8,2/4,7	4,9	2,0	2,1	0,8325	82,0	0,72		114,0
АИУ-М 160S	7,5	9,5/5,5	4,5	1,5	2,1	1,2300	86,0	0,80	2,5	154,0
АИУ-М 160M	11,0	13,7/7,9	5,2	1,5	2,1	1,7000	87,0	0,80	2,7	174,0
АИУ-М 180M	15,0	18,5/10,7	4,8	1,4	2,3	1,9100	88,5	0,80	3,7	222,0
АИУ-М 200M	18,5	22,2/12,8	5,8	1,4	2,6	2,1400	91,0	0,80	2,0	320,0
АИУ-М 200L	22,0	26,3/15,2	5,8	1,4	2,6	2,7700	91,4	0,80		350,0

Таблица 5

ТЕХНИЧЕСКИЕ ПАРАМЕТРЫ ЭЛЕКТРОДВИГАТЕЛЕЙ АИУ-МП 160-200
номинальное напряжение $U_n=380/660$ В

Типоразмер	Номинальная мощность, кВт	Номинальный ток, А	Ip/In	Mп/Мн	Mmax/Мн	Момент инерции ротора, Н м ²	КПД, %	cos Ф, о.е.	Номинальное скольжение, о.е.	Масса, кг
Двухполюсные (3000 об/мин)										
АИУ-МП160S	15,0	28,1/16,2	7,5	2,2	3,0	0,7350	90,0	0,90	1,7	157,0
АИУ-МП160M	18,5	34,0/19,6	7,5	2,3	3,1	0,8624	90,8	0,91		177,0
АИУ-МП180S	22,0	40,4/23,3	7,4	1,8	3,0	0,9310	91,7	0,90	1,6	217,0
АИУ-МП180M	30,0	54,0/31,2	7,4	1,8	3,0	1,1270	92,5	0,91		232,0
АИУ-МП200M	37,0	66,2/38,2	7,3	1,8	3,1	1,3230	93,0	0,91	1,5	340,0
АИУ-МП200L	45,0	80,2/46,3	7,5	1,8	3,1	1,5484	93,5	0,91		380,0
Четырехполюсные (1500 об/мин)										
АИУ-МП160S	15,0	29,4/17,0	6,0	2,3	2,6	1,2740	91,0	0,85	2,2	157,0
АИУ-МП160M	18,5	35,6/20,5	6,2	2,3	2,6	1,5778	91,6	0,86		177,0
АИУ-МП180S	22,0	41,6/24,0	7,0	2,2	2,7	1,6758	92,3	0,87	2,0	217,0
АИУ-МП180M	30,0	56,2/32,4	7,0	2,2	2,7	2,1168	93,0	0,87		232,0
АИУ-МП200M	37,0	68,9/39,8	7,5	2,8	3,0	2,3618	93,4	0,87	2,0	410,0
АИУ-МП200L	45,0	83,6/48,2	7,5	2,8	3,0	2,8518	93,8	0,87		425,0
Шестиполюсные (1000 об/мин)										
АИУ-МП160S	11,0	22,4/13,0	5,8	1,8	2,7	1,3524	89,5	0,83	2,4	157,0
АИУ-МП160M	15,0	30,1/17,3	5,8	1,8	2,7	1,7738	90,5	0,84	2,7	177,0
АИУ-МП180M	18,5	36,6/21,5	6,0	2,0	2,8	2,0090	90,8	0,83	3,0	232,0
АИУ-МП200M	22,0	42,3/24,4	6,5	2,0	2,8	2,5578	91,6	0,86	2,0	320,0
АИУ-МП200L	30,0	56,8/32,8	6,5	2,0	2,8	3,0968	92,0	0,87		350,0

Продолжение таблицы 5

ТЕХНИЧЕСКИЕ ПАРАМЕТРЫ ЭЛЕКТРОДВИГАТЕЛЕЙ АИУ-МП 160-200
номинальное напряжение $U_n=380/660$ В

Типоразмер	Номинальная мощность, кВт	Номинальный ток, А	I_p/I_n	M_p/M_n	M_{max}/M_n	Момент инерции ротора, Н м ²	КПД, %	$\cos \Phi$, о.е.	Номинальное скольжение, о.е.	Масса, кг
Восьмиполюсные (750 об/мин)										
АИУ-МП160S8	7,5	16,4/9,5	5,2	1,6	2,3	1,3622	86,5	0,80	2,5	157,0
АИУ-МП160M8	11,0	23,8/13,7	5,2	1,6	2,3	1,7836	87,5	0,80	2,7	177,0
АИУ-МП180M8	15,0	32,0/18,5	4,8	1,8	2,3	2,2246	88,7	0,80	3,7	232,0
АИУ-МП200M8	18,5	38,5/22,2	5,8	1,8	2,6	2,7048	91,0	0,80	2,0	320,0
АИУ-МП200L8	22,0	45,6/26,3	5,8	1,8	2,6	3,0772	91,4	0,80		350,0

Таблицы 6

ТЕХНИЧЕСКИЕ ПАРАМЕТРЫ ЭЛЕКТРОДВИГАТЕЛЕЙ АИУ-МП 160-200
номинальное напряжение $U_n=660/1140$ В

Типоразмер	Номинальная мощность, кВт	Номинальный ток, А	I_p/I_n	M_p/M_n	M_{max}/M_n	Момент инерции ротора, Н м ²	КПД, %	$\cos \Phi$, о.е.	Номинальное скольжение, о.е.	Масса, кг
Двухполюсные (3000 об/мин)										
АИУ-МП160S	15,0	16,2/9,4	7,5	2,2	3,0	0,7350	90,0	0,90	1,7	157,0
АИУ-МП160M	18,5	19,6/11,3	7,5	2,3	3,1	0,8624	90,8	0,91		177,0
АИУ-МП180S	22,0	23,3/13,5	7,4	1,8	3,0	0,9310	91,7	0,90	1,6	217,0
АИУ-МП180M	30,0	31,2/18,0	7,4	1,9	3,0	1,1270	92,5	0,91		232,0
АИУ-МП200M	37,0	38,2/22,1	7,3	1,8	3,1	1,3230	93,0	0,91	1,5	340,0
АИУ-МП200L	45,0	46,3/26,7	7,5	1,9	3,2	1,5484	93,5	0,91		380,0
Четырехполюсные (1500 об/мин)										
АИУ-МП160S	15,0	17,0/9,8	6,0	2,3	2,6	1,2740	91,0	0,85	2,2	157,0
АИУ-МП160M	18,5	20,5/11,8	6,2	2,3	2,6	1,5778	91,6	0,86		177,0
АИУ-МП180S	22,0	24,0/13,9	7,0	2,2	2,7	1,6758	92,3	0,87	2,0	217,0
АИУ-МП180M	30,0	32,4/18,7	7,0	2,2	2,7	2,1168	93,0	0,87		232,0
АИУ-МП200M	37,0	39,8/23,0	7,5	2,8	3,0	2,3618	93,4	0,87		410,0
АИУ-МП200L	45,0	48,2/27,8	7,5	2,8	3,0	2,8518	93,8	0,87		425,0
Шестиполюсные (1000 об/мин)										
АИУ-МП160S	11,0	13,0/7,5	5,8	1,8	2,7	1,3524	89,5	0,83	2,4	157,0
АИУ-МП160M	15,0	17,3/10,0	5,8	1,8	2,7	1,7738	90,5	0,84	2,7	177,0
АИУ-МП180M	18,5	21,5/12,4	6,0	2,0	2,8	2,0090	90,8	0,83	3,0	232,0
АИУ-МП200M	22,0	24,4/14,1	6,5	2,0	2,8	2,5578	91,6	0,86	2,0	320,0
АИУ-МП200L	30,0	32,8/18,9	6,5	2,0	2,8	3,0968	92,0	0,87		350,0
Восьмиполюсные (750 об/мин)										
АИУ-МП160S	7,5	9,5/5,5	5,2	1,6	2,3	1,3622	86,5	0,80	2,5	157,0
АИУ-МП160M	11,0	13,7/7,9	5,2	1,6	2,3	1,7836	87,5	0,80	2,7	177,0
АИУ-МП180M	15,0	18,5/10,7	4,8	1,8	2,3	2,2246	88,7	0,80	3,7	232,0
АИУ-МП200M	18,5	22,2/12,8	5,8	1,8	2,6	2,7048	91,0	0,80	2,0	320,0
АИУ-МП200L	22,0	26,3/15,2	5,8	1,8	2,6	3,0772	91,4	0,80		350,0

Масса электродвигателей:

- с монтажным исполнением IM2081 - 4% от массы IM1081,
- с монтажным исполнением IM3081 - 1-2% от массы IM1081.

**ГАБАРИТНЫЕ, УСТАНОВОЧНЫЕ И ПРИСОЕДИНИТЕЛЬНЫЕ РАЗМЕРЫ
ЭЛЕКТРОДВИГАТЕЛЕЙ АИУ 63-160**

Типоразмер	Исполнение по способу монтажа	№ Рис.	Габаритные размеры, мм, не более					Установочные и присоединительные размеры, мм																
			d_{30}	h_{31}	h_{37}	l_{30}	b_{31}	d_{24}	b_1	b_{10}	d_1	d_{10}	d_{20}	d_{22}	d_{25}	h	h_1	h_5	l_1	l_{10}	l_{20}	l_{21}	l_{31}	l_{39}
АИУ 63	IM1081/IM1281	1	155	225	-	275	-	5	100	7	-	-	-	63	5	16,0	30	80	-	-	40	-		
	IM2081/IM9881	2/4		-	162		160		-	14	-	130	10	110				-	-	-	3,5	10	-	0
	IM3081/IM4481	3/5		-	-		-		-	-	-	-	-	-				-	-	-	-	-	-	-
АИУ 71	IM1081/IM1281	1	170	240	-	305	-	6	112	7	-	-	-	71	6	21,5	40	90	-	-	45	-		
	IM2081/IM9881	2/4		-	170		200		-	19	-	165	12	130				-	-	-	3,5	12	-	0
	IM3081/IM4481	3/5		-	-		-		-	-	-	-	-	-				-	-	-	-	-	-	-
АИУ 80	IM1081/IM1281	1	190	255	-	350	-	6	125	10	-	-	-	80	6	24,5	50	100	-	-	50	-		
	IM2081/IM9881	2/4		-	175		200		-	22	-	165	12	130				-	-	-	3,5	12	-	0
	IM3081/IM4481	3/5		-	-		-		-	-	-	-	-	-				-	-	-	-	-	-	-
АИУ 90L	IM1081	1	210	300	-	410	-	8	140	10	-	-	-	90	7	27,0	50	125	-	-	56	-		
	IM2081	2		-	210		250		-	24	-	215	15	180				-	-	-	4,0	14	-	0
	IM3081	3		-	-		-		-	-	-	-	-	-				-	-	-	-	-	-	-
АИУ 100L	IM1081	1	232	320	-	460	-	8	160	12	-	-	-	100	7	31,0	60	140	-	-	63	-		
	IM2081	2		-	220		250		-	28	-	215	15	180				-	-	-	4,0	14	-	0
	IM3081	3		-	-		-		-	-	-	-	-	-				-	-	-	-	-	-	-
АИУ 100S	IM1081	1	232	320	-	425	-	8	160	12	-	-	-	100	7	31,0	60	112	-	-	63	-		
	IM2081	2		-	220		250		-	28	-	215	15	180				-	-	-	4,0	14	-	0
	IM3081	3		-	-		-		-	-	-	-	-	-				-	-	-	-	-	-	-
АИУ 112	IM1081	1	260	362	-	480	-	10	190	12	-	-	-	112	8	35,0	80	140	-	-	70	-		
	IM2081	2		-	250		300		-	32	-	265	15	230				-	-	-	4,0	16	-	0
	IM3081	3		-	-		-		-	-	-	-	-	-				-	-	-	-	-	-	-
АИУ 132S	IM1081	1	302	412	-	487	-	10	216	12	-	-	-	132	8	41,0	110	140	-	-	89	-		
	IM2081	2		-	280		350		-	38	-	300	19	250				-	-	-	5,0	18	-	0
	IM3081	3		-	-		-		-	-	-	-	-	-				-	-	-	-	-	-	-
АИУ 132M	IM1081	1	302	412	-	532	-	10	216	12	-	-	-	132	8	41,0	110	178	-	-	89	-		
	IM2081	2		-	280		350		-	38	-	300	19	250				-	-	-	5,0	18	-	0
	IM3081	3		-	-		-		-	-	-	-	-	-				-	-	-	-	-	-	-
АИУ 160S	IM1081	1	340	460	-	585	-	12	254	15	-	-	-	160	9	45,0	110	178	-	-	108	-		
	IM2081	2		-	300		350		-	42	-	300	19	250				-	-	-	5,0	16	-	0
	IM3081	3		-	-		-		-	-	-	-	-	-				-	-	-	-	-	-	-
АИУ 160M	IM1081	1	340	460	-	645	-	14	254	15	-	-	-	160	9	51,5	110	210	-	-	108	-		
	IM2081	2		-	300		350		-	48	-	300	19	250				-	-	-	5,0	16	-	0
	IM3081	3		-	-		-		-	-	-	-	-	-				-	-	-	-	-	-	-

**ГАБАРИТНЫЕ, УСТАНОВОЧНЫЕ И ПРИСОЕДИНИТЕЛЬНЫЕ РАЗМЕРЫ
ЭЛЕКТРОДВИГАТЕЛЕЙ АИУ 63-160**

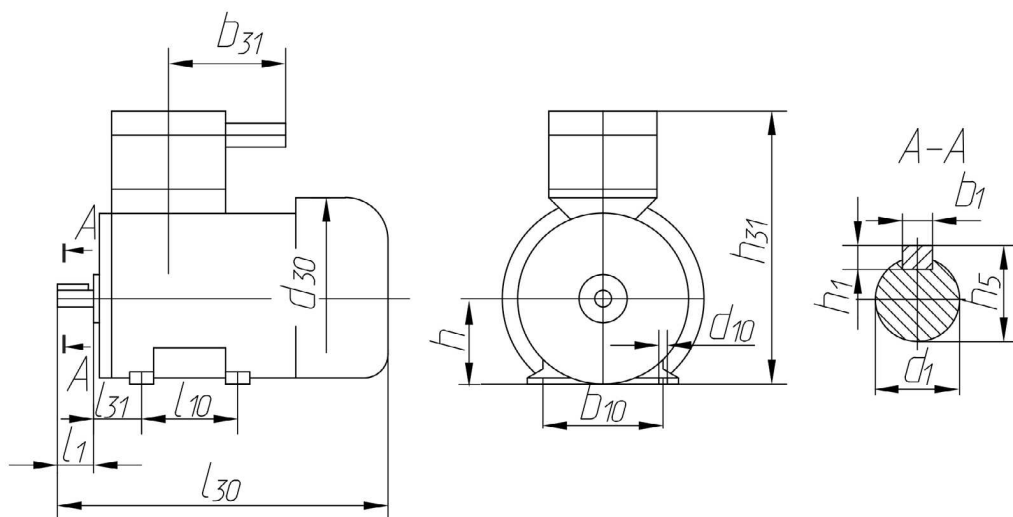


Рисунок 1

ГАБАРИТНЫЕ, УСТАНОВОЧНЫЕ И ПРИСОЕДИНИТЕЛЬНЫЕ РАЗМЕРЫ
ЭЛЕКТРОДВИГАТЕЛЕЙ АИУ 63-160

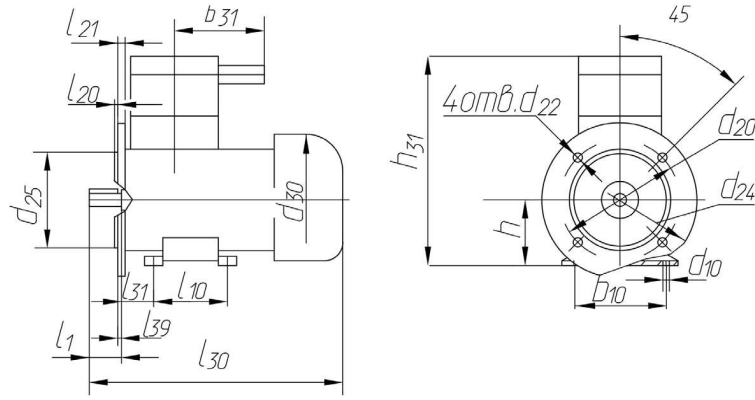


Рисунок 2

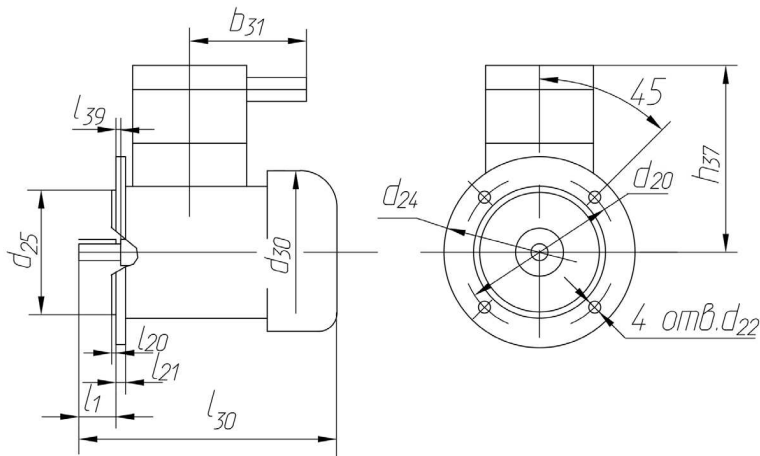


Рисунок 3

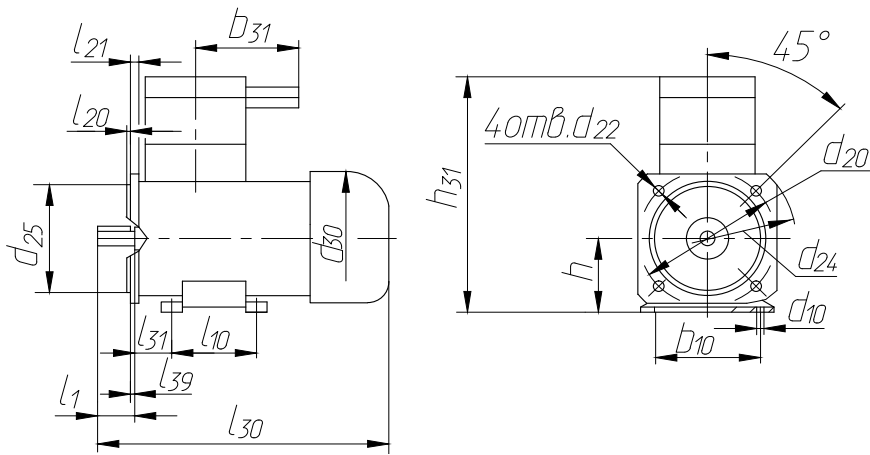


Рисунок 4

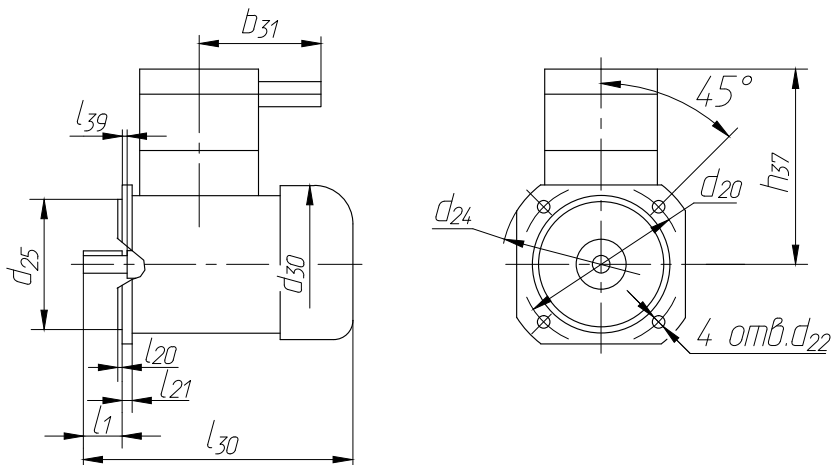


Рисунок 5

**ГАБАРИТНЫЕ, УСТАНОВОЧНЫЕ И ПРИСОЕДИНИТЕЛЬНЫЕ РАЗМЕРЫ
ЭЛЕКТРОДВИГАТЕЛЕЙ АИУ-М 80-180**

Типоразмер	Исполнение по способу монтажа	№ Рис.	Габаритные размеры, мм, не более						Установочные и присоединительные размеры, мм																											
			d ₃₀	h ₃₁	h ₃₇	l ₃₀	b ₃₁	d ₂₄	b ₁	b ₁₀	d ₁	d ₁₀	d ₂₀	d ₂₂	d ₂₅	h	h ₁	h ₅	l ₁	l ₁₀	l ₂₀	l ₂₁	l ₃₁	l ₃₉												
АИУ-М80	ИМ1081	1	190	328	-	350	198	-	6	125	22	10	-	-	-	80	6	25	50	100	-	-	50	-												
	ИМ2081	2		-	248			200												-	-	165	12	130	-	-	-	-	-	-	-	-	3,5	12	-	0
	ИМ3081	3		-	-			-												-	-	-	-	-	-	-	-	-	-	-	-	-	-	-	-	-
АИУ-М90	ИМ1081	1	210	344	-	410	198	-	6	140	24	10	-	-	-	90	27	27	50	125	-	-	56	-												
	ИМ2081	2		-	254			250												-	-	215	15	180	-	-	-	-	-	-	-	-	4	14	-	0
	ИМ3081	3		-	-			-												-	-	-	-	-	-	-	-	-	-	-	-	-	-	-	-	-
АИУ-М100L	ИМ1081	1	232	387	-	460	215	-	8	160	28	12	-	-	-	100	7	31	60	140	-	-	63	-												
	ИМ2081	2		-	275			250												-	-	215	15	180	-	-	-	-	-	-	-	-	4	14	-	0
	ИМ3081	3		-	-			-												-	-	-	-	-	-	-	-	-	-	-	-	-	-	-	-	-
АИУ-М100S	ИМ1081	1	232	387	-	425	215	-	8	160	28	12	-	-	-	100	31	31	60	140	-	-	63	-												
	ИМ2081	2		-	275			250												-	-	215	15	180	-	-	-	-	-	-	-	-	4	14	-	0
	ИМ3081	3		-	-			-												-	-	-	-	-	-	-	-	-	-	-	-	-	-	-	-	-
АИУ-М112M	ИМ1081	1	260	387	-	486	215	-	8	190	32	12	-	-	-	112	35	35	80	140	-	-	70	-												
	ИМ2081	2		-	275			300												-	-	265	15	230	-	-	-	-	-	-	-	-	4	16	-	0
	ИМ3081	3		-	-			-												-	-	-	-	-	-	-	-	-	-	-	-	-	-	-	-	-
АИУ-М132S	ИМ1081	1	302	425	-	487	280	-	10	216	38	12	-	-	-	132	8	41	80	140	-	-	89	-												
	ИМ2081	2		-	293			350												-	-	300	19	250	-	-	-	-	-	-	-	-	5	18	-	0
	ИМ3081	3		-	-			-												-	-	-	-	-	-	-	-	-	-	-	-	-	-	-	-	-
АИУ-М132M	ИМ1081	1	302	425	-	532	280	-	10	216	38	12	-	-	-	132	8	41	80	178	-	-	89	-												
	ИМ2081	2		-	293			350												-	-	300	19	250	-	-	-	-	-	-	-	-	5	18	-	0
	ИМ3081	3		-	-			-												-	-	-	-	-	-	-	-	-	-	-	-	-	-	-	-	-
АИУ-М160S2	ИМ1081	1	340	495	-	585	280	-	12	254	42	15	-	-	-	160	45	45	110	178	-	-	108	-												
	ИМ2081	2		-	335			350												-	-	300	19	250	-	-	-	-	-	-	-	-	5	16	-	0
	ИМ3081	3		-	-			-												-	-	-	-	-	-	-	-	-	-	-	-	-	-	-	-	-
АИУ-М160S 4,6,8	ИМ1081	1	340	495	-	585	280	-	14	254	48	15	-	-	-	160	9	52	110	178	-	-	108	-												
	ИМ2081	2		-	335			350												-	-	300	19	250	-	-	-	-	-	-	-	-	5	16	-	0
	ИМ3081	3		-	-			-												-	-	-	-	-	-	-	-	-	-	-	-	-	-	-	-	-
АИУ-М160M2	ИМ1081	1	340	495	-	645	280	-	12	254	42	15	-	-	-	160	8	45	110	210	-	-	108	-												
	ИМ2081	2		-	335			350												-	-	300	19	250	-	-	-	-	-	-	-	-	5	16	-	0
	ИМ3081	3		-	-			-												-	-	-	-	-	-	-	-	-	-	-	-	-	-	-	-	-
АИУ-М160M 4,6,8	ИМ1081	1	340	495	-	645	280	-	14	254	48	15	-	-	-	160	9	52	110	210	-	-	108	-												
	ИМ2081	2		-	335			350												-	-	300	19	250	-	-	-	-	-	-	-	-	5	16	-	0
	ИМ3081	3		-	-			-												-	-	-	-	-	-	-	-	-	-	-	-	-	-	-	-	-
АИУ-М180S2	ИМ1081	1	366	565	-	712	280	-	14	279	48	15	-	-	-	180	52	52	110	203	-	-	121	-												
	ИМ2081	2		-	385			400												-	-	350	19	300	-	-	-	-	-	-	-	-	5	15	-	0
	ИМ3081	3		-	-			-												-	-	-	-	-	-	-	-	-	-	-	-	-	-	-	-	-
АИУ-М180S4	ИМ1081	1	366	565	-	712	280	-	16	279	55	15	-	-	-	180	10	60	110	203	-	-	121	-												
	ИМ2081	2		-	385			400												-	-	350	19	300	-	-	-	-	-	-	-	-	5	15	-	0
	ИМ3081	3		-	-			-												-	-	-	-	-	-	-	-	-	-	-	-	-	-	-	-	-
АИУ-М180M2	ИМ1081	1	366	565	-	757	280	-	14	279	48	15	-	-	-	180	9	52	110	241	-	-	121	-												
	ИМ2081	2		-	385			400												-	-	350	19	300	-	-	-	-	-	-	-	-	5	15	-	0
	ИМ3081	3		-	-			-												-	-	-	-	-	-	-	-	-	-	-	-	-	-	-	-	-
АИУ-М180M 4,6,8	ИМ1081	1	366	565	-	757	280	-	16	279	55	15	-	-	-	180	10	60	110	241	-	-	121	-												
	ИМ2081	2		-	385			400												-	-	350	19	300	-	-	-	-	-	-	-	-	5	15	-	0
	ИМ3081	3		-	-			-												-	-	-	-	-	-	-	-	-	-	-	-	-	-	-	-	-

ГАБАРИТНЫЕ, УСТАНОВОЧНЫЕ И ПРИСОЕДИНИТЕЛЬНЫЕ РАЗМЕРЫ
ЭЛЕКТРОДВИГАТЕЛЕЙ АИУ-М 80-180

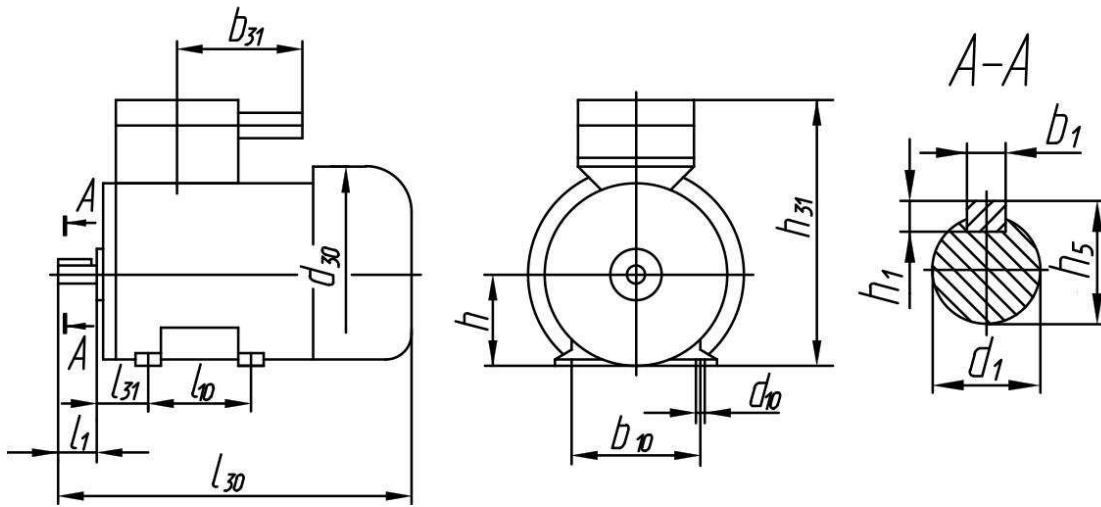


Рисунок 1

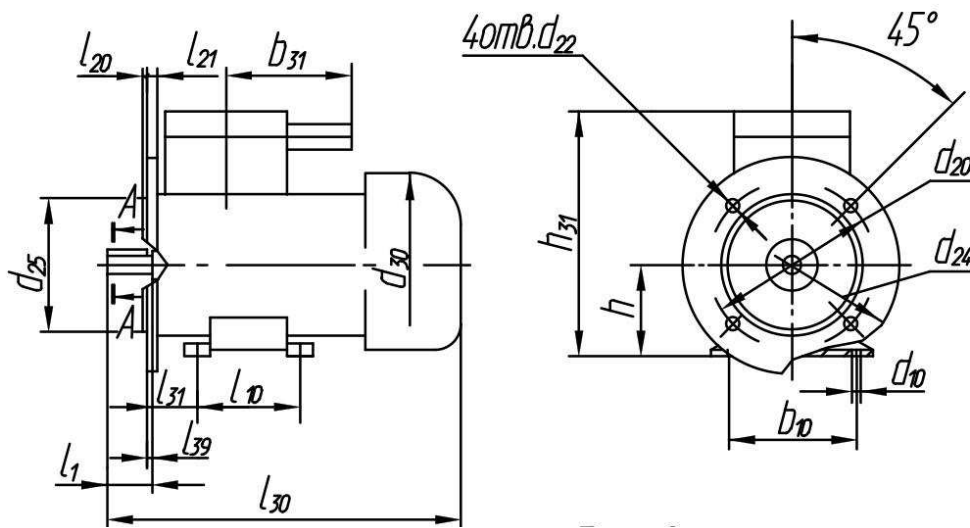


Рисунок 2

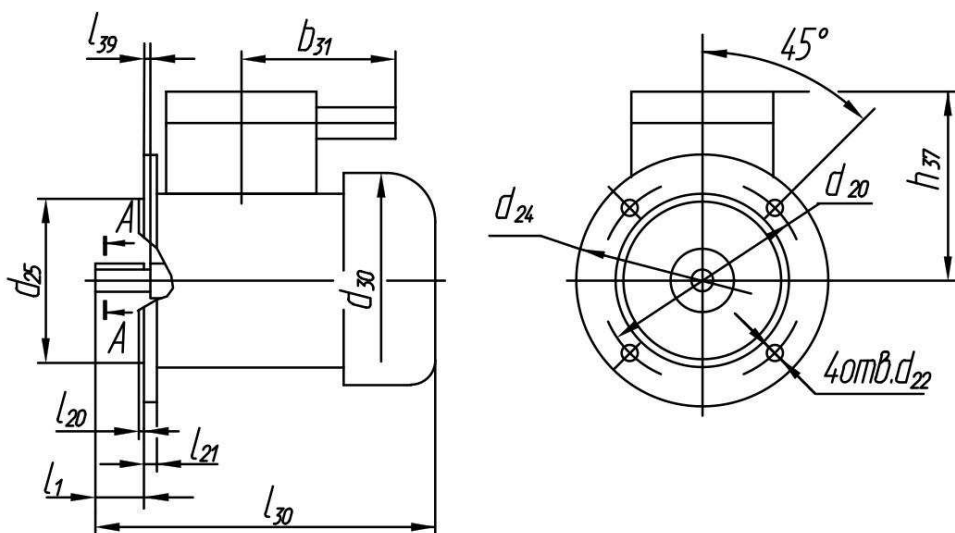


Рисунок 3

**ГАБАРИТНЫЕ, УСТАНОВОЧНЫЕ И ПРИСОЕДИНИТЕЛЬНЫЕ РАЗМЕРЫ
ЭЛЕКТРОДВИГАТЕЛЕЙ АИУ-М 200**

Типоразмер	Исп. по способу монтажа	№ Рис.	Габаритные размеры, мм, не более*						Установочные и присоединительные размеры, мм																																			
			d_{30}	h_{31}	h_{37}	l_{30}	b_{31}	d_{24}	b_1	b_{10}	d_1	d_{10}	d_{20}	d_{22}	d_{25}	h	h_1	h_s	l_1	l_{10}	l_{20}	l_{21}	l_{31}	l_{39}																				
АИУ-М 200М-2	IM1081	4	630	-	935	-	-	16	318	55	19	-	-	-	200	10	59,5	110	267	-	-	133	-																					
	IM2081	5																						450	-	-	-	-	-	-	-	-	-	-	-	-	-	-	-	-	-	-	-	
	IM3081	6																																										-
АИУ-М 200L-2	IM1081	4	630	-	985	-	-	16	318	55	19	-	-	-	200	10	59,5	110	305	-	-	133	-																					
	IM2081	5																						450	-	-	-	-	-	-	-	-	-	-	-	-	-	-	-	-	-	-	-	
	IM3081	6																																										-
АИУ-М 200М-4	IM1081	4	630	-	1015	-	-	18	318	60	19	-	-	-	200	11	64,0	140	267	-	-	133	-																					
	IM2081	5																						450	-	-	-	-	-	-	-	-	-	-	-	-	-	-	-	-	-	-	-	-
	IM3081	6																																										
АИУ-М 200L-4	IM1081	4	630	-	1035	-	-	18	318	60	19	-	-	-	200	11	64,0	140	305	-	-	133	-																					
	IM2081	5																						450	-	-	-	-	-	-	-	-	-	-	-	-	-	-	-	-	-	-	-	-
	IM3081	6																																										
АИУ-М 200М-6	IM1081	4	630	-	875	-	-	18	318	60	19	-	-	-	200	11	64,0	140	267	-	-	133	-																					
	IM2081	5																						450	-	-	-	-	-	-	-	-	-	-	-	-	-	-	-	-	-	-	-	-
	IM3081	6																																										
АИУ-М 200L-6	IM1081	4	630	-	915	-	-	18	318	60	19	-	-	-	200	11	64,0	140	305	-	-	133	-																					
	IM2081	5																						450	-	-	-	-	-	-	-	-	-	-	-	-	-	-	-	-	-	-	-	-
	IM3081	6																																										
АИУ-М 200М-8	IM1081	4	630	-	875	-	-	18	318	60	19	-	-	-	200	11	64,0	140	267	-	-	133	-																					
	IM2081	5																						450	-	-	-	-	-	-	-	-	-	-	-	-	-	-	-	-	-	-	-	-
	IM3081	6																																										
АИУ-М 200L-8	IM1081	4	630	-	915	-	-	18	318	60	19	-	-	-	200	11	64,0	140	305	-	-	133	-																					
	IM2081	5																						450	-	-	-	-	-	-	-	-	-	-	-	-	-	-	-	-	-	-	-	-
	IM3081	6																																										

**ГАБАРИТНЫЕ, УСТАНОВОЧНЫЕ И ПРИСОЕДИНИТЕЛЬНЫЕ РАЗМЕРЫ
ЭЛЕКТРОДВИГАТЕЛЕЙ АИУ-М 200**

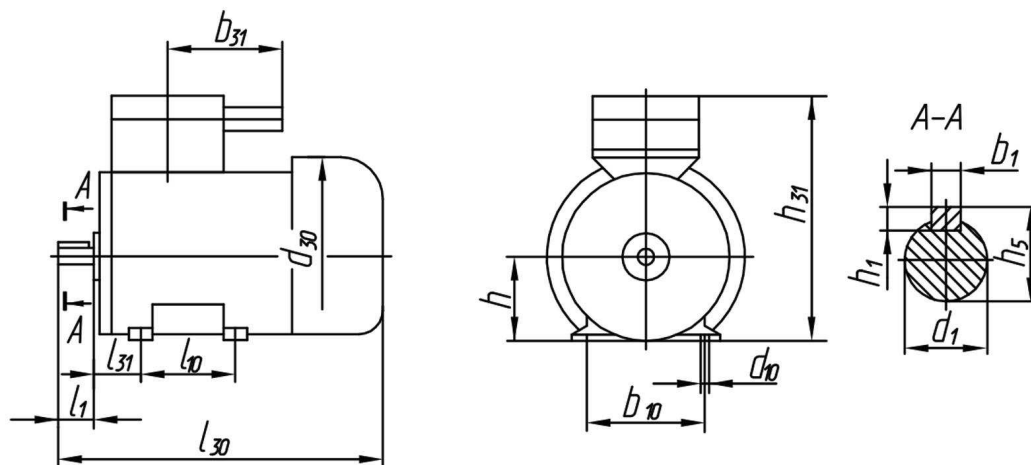


Рисунок 4

ГАБАРИТНЫЕ, УСТАНОВОЧНЫЕ И ПРИСОЕДИНИТЕЛЬНЫЕ РАЗМЕРЫ
ЭЛЕКТРОДВИГАТЕЛЕЙ АИУ-М 200

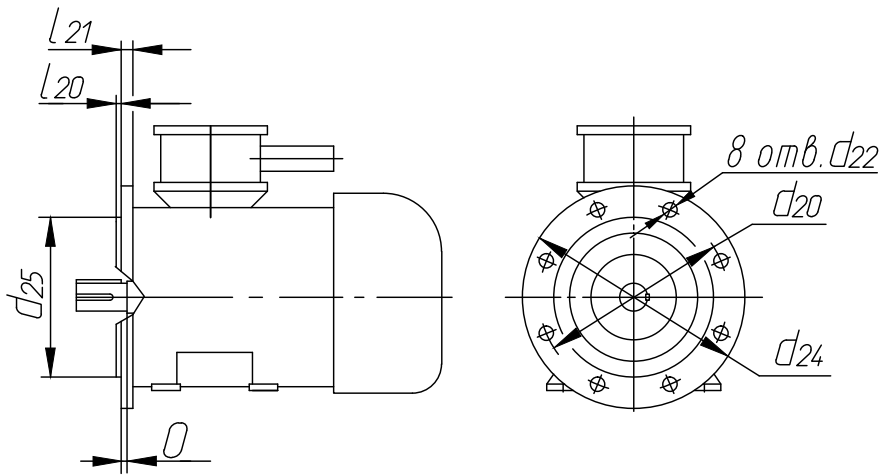


Рисунок 5

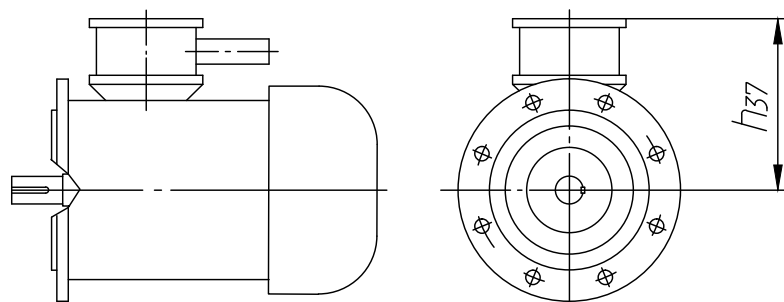


Рисунок 6

ГАБАРИТНЫЕ, УСТАНОВОЧНЫЕ И ПРИСОЕДИНИТЕЛЬНЫЕ РАЗМЕРЫ
ЭЛЕКТРОДВИГАТЕЛЕЙ АИУ-МП 160, 180

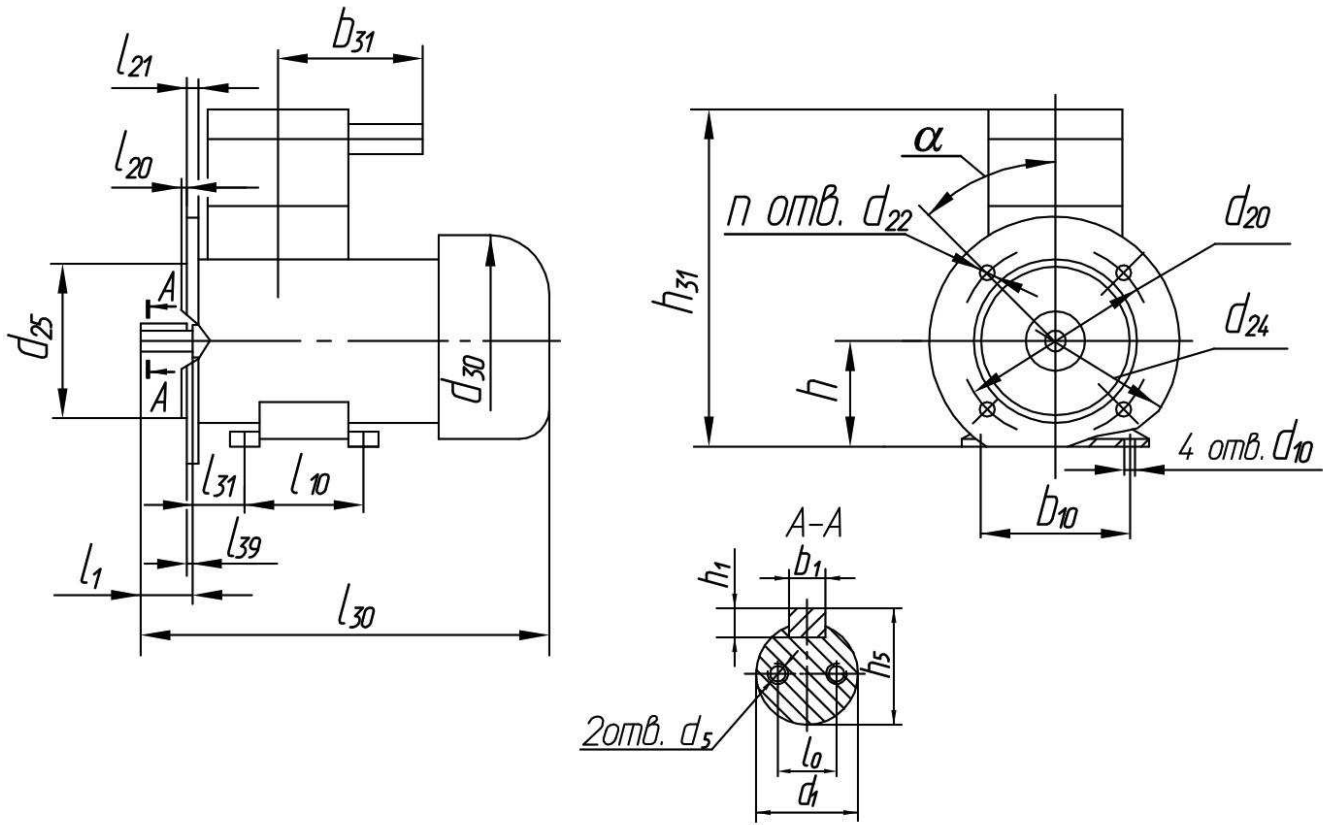


Рисунок 2

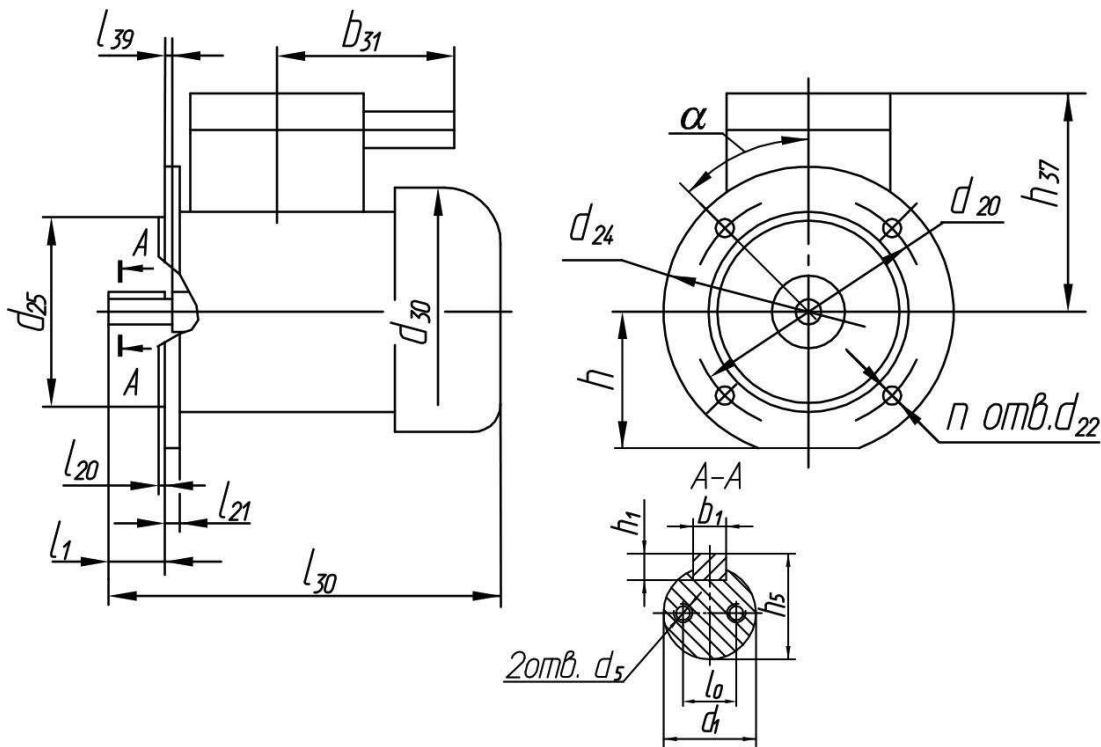


Рисунок 3

**ГАБАРИТНЫЕ, УСТАНОВОЧНЫЕ И ПРИСОЕДИНИТЕЛЬНЫЕ РАЗМЕРЫ
ЭЛЕКТРОДВИГАТЕЛЕЙ АИУ-МП 200**

Типоразмер	Исп. по способу монтажа	№ Рис.	Габаритные размеры, мм, не более*					Установочные и присоединительные размеры, мм																													
			d_{30}	h_{31}	h_{37}	l_{30}	b_{31}	d_{24}	b_1	b_{10}	d_1	d_{10}	d_{20}	d_{22}	d_{25}	h	h_1	h_s	l_1	l_{10}	l_{20}	l_{21}	l_{31}	l_{39}	l_0	d_s	α	n									
АИУ-МП 200М-2	ИМ1081	1	430	605	-	935	280	-	16	318	55	15	-	-	-	200	10	59,0	110	-	267	-	-	133	-	-	-	-	22°30'	8							
	ИМ2081	4						550																							-	500	19	450	-	-	0
	ИМ3081	5						-																							405	-	-	-	-	-	-
АИУ-МП 200L-2	ИМ1081	1	430	605	-	985	280	-	16	318	55	15	-	-	-	200	10	59,0	110	-	305	-	-	133	-	-	-	-	22°30'	8							
	ИМ2081	4						550																							-	500	19	450	-	-	0
	ИМ3081	5						-																							405	-	-	-	-	-	-
АИУ-МП 200М-4	ИМ1081	1	430	605	-	1015	280	-	18	318	60	15	-	-	-	200	11	64,0	-	267	-	-	133	-	-	-	-	-	22°30'	8							
	ИМ2081	4						550																							-	500	19	450	-	-	0
	ИМ3081	5						-																							405	-	-	-	-	-	-
АИУ-МП 200L-4	ИМ1081	1	430	605	-	1035	280	-	18	318	60	15	-	-	-	200	11	64,0	-	305	-	-	133	-	-	-	-	-	22°30'	8							
	ИМ2081	4						550																							-	500	19	450	-	-	0
	ИМ3081	5						-																							405	-	-	-	-	-	-
АИУ-МП 200М-6	ИМ1081	1	430	605	-	875	280	-	18	318	60	15	-	-	-	200	11	64,0	140	-	267	-	-	133	-	-	-	-	22°30'	8							
	ИМ2081	4						550																							-	500	19	450	-	-	0
	ИМ3081	5						-																							405	-	-	-	-	-	-
АИУ-МП 200L-6	ИМ1081	1	430	605	-	915	280	-	18	318	60	15	-	-	-	200	11	59,5	-	305	-	-	133	-	-	-	-	-	22°30'	8							
	ИМ2081	4						550																							-	500	19	450	-	-	0
	ИМ3081	5						-																							405	-	-	-	-	-	-
АИУ-МП 200М-8	ИМ1081	1	430	605	-	875	280	-	18	318	60	15	-	-	-	200	11	64,0	-	267	-	-	133	-	-	-	-	-	22°30'	8							
	ИМ2081	4						550																							-	500	19	450	-	-	0
	ИМ3081	5						-																							405	-	-	-	-	-	-
АИУ-МП 200L-8	ИМ1081	1	430	605	-	915	280	-	18	318	60	15	-	-	-	200	11	64,0	-	305	-	-	133	-	-	-	-	-	22°30'	8							
	ИМ2081	4						550																							-	500	19	450	-	-	0
	ИМ3081	5						-																							405	-	-	-	-	-	-

**ГАБАРИТНЫЕ, УСТАНОВОЧНЫЕ И ПРИСОЕДИНИТЕЛЬНЫЕ РАЗМЕРЫ
ЭЛЕКТРОДВИГАТЕЛЕЙ АИУ-МП 200**

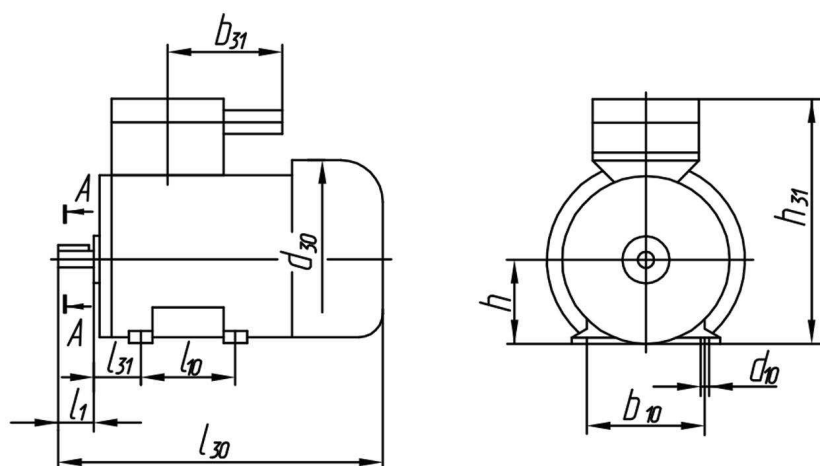


Рисунок 1

ГАБАРИТНЫЕ, УСТАНОВОЧНЫЕ И ПРИСОЕДИНИТЕЛЬНЫЕ РАЗМЕРЫ
ЭЛЕКТРОДВИГАТЕЛЕЙ АИУ-МП 200

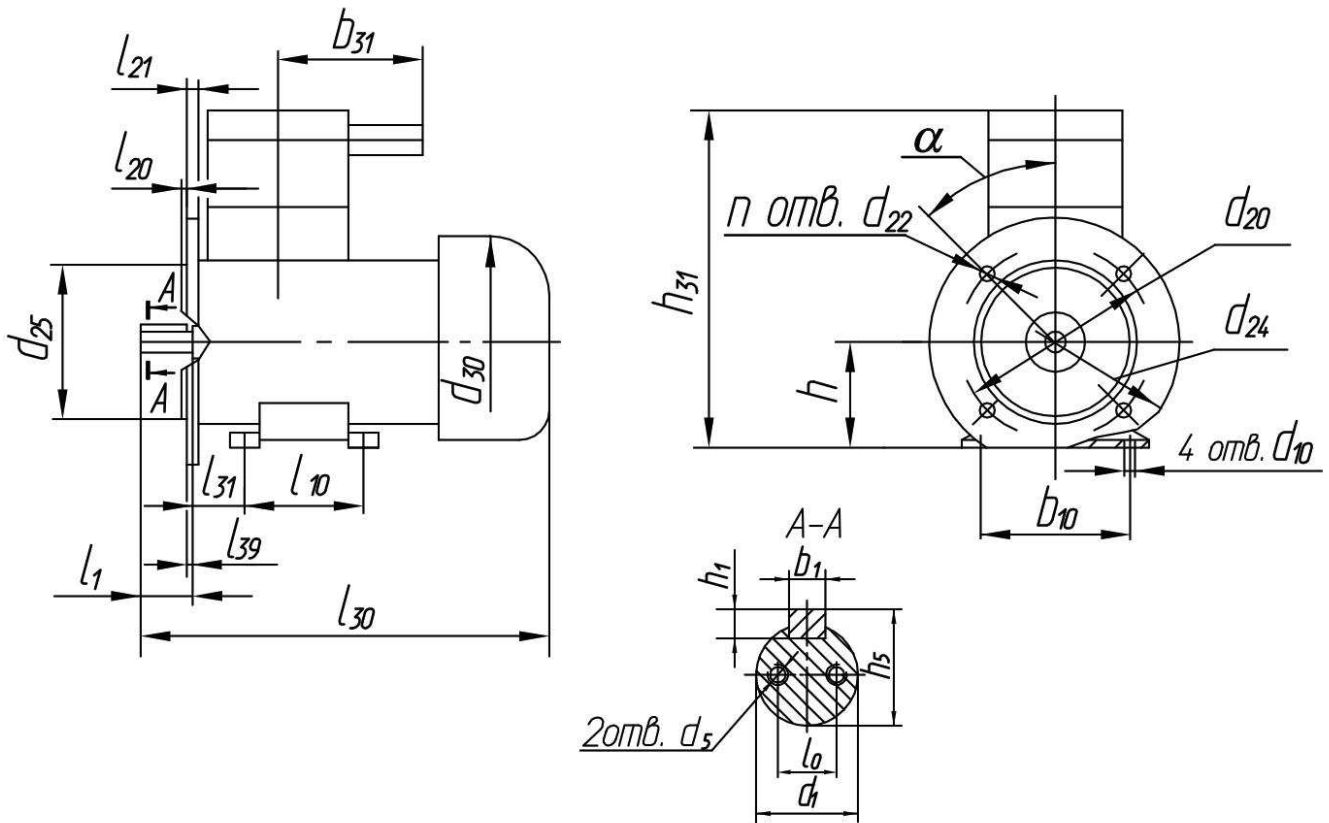


Рисунок 4

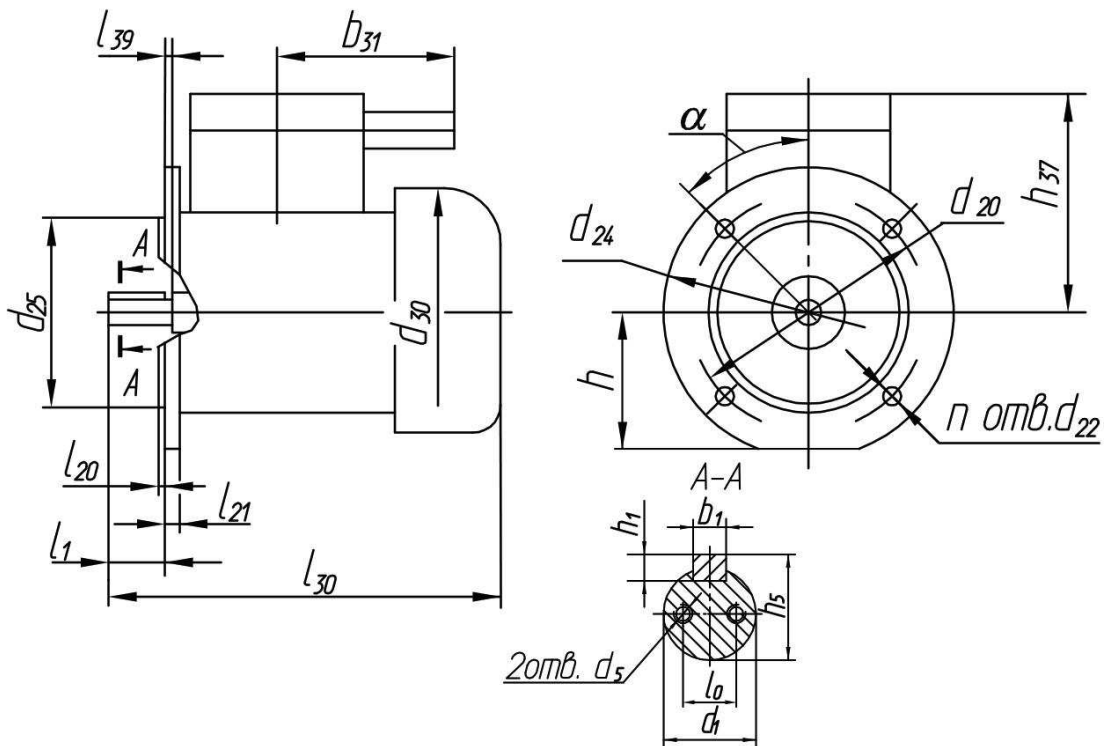


Рисунок 5