



ЭЛЕКТРОДВИГАТЕЛИ АИМ-Л 63-80

Электродвигатели асинхронные трехфазные с короткозамкнутым ротором взрывозащищенные серии АИМ-Л предназначены для эксплуатации во взрывоопасных зонах помещений и наружных установок.

Напряжение питающей сети: 220, 380, 660В, частота 50Гц. По требованию заказчика электродвигатели могут быть изготовлены на частоту 60Гц.

Номинальный режим работы: продолжительный S1. Двигатели допускают работу в режимах S2, S3, S6.

Исполнение по взрывозащите:

Для поставок в страны ТС

1Ex d IIB T4 Gb, 1Ex d e IIB T4 Gb,

Для поставок в Украины

1ExdIIBT4

1ExdellBT4

Для поставок в страны ЕС

CE0470 Ex II2G ExdII BT4

CE0470 Ex II2G Exdell BT4

(на соответствие Директиве АТЕХ)

Вид климатического исполнения:

У1.5, У2.5, У3, УХЛ1.5, УХЛ2.5, Т1.5, Т2.5, ОМ2.5

Конструктивное исполнение по способу монтажа:

IM1081, IM2081, IM3081

Степень защиты:

корпуса и коробки выводов

IP54

кожуха наружного вентилятора

IP20

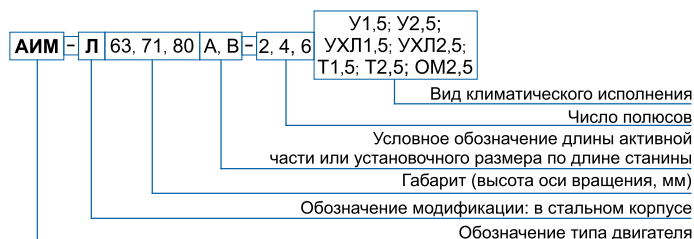
Способ охлаждения: ICA 0141.

Электродвигатели работают в любом направлении вращения. Класс нагревостойкости изоляции обмоток «В».

Основное преимущество электродвигателей АИМ-Л относительно АИМ-М:

- снижение массы на 25% за счёт использования лёгких сплавов вместо чёрных металлов.

СТРУКТУРА УСЛОВНОГО ОБОЗНАЧЕНИЯ



ТЕХНИЧЕСКИЕ ПАРАМЕТРЫ ЭЛЕКТРОДВИГАТЕЛЕЙ АИМ-Л

Типоразмер	Мощность, кВт	Номинал. ток при $U_n=380В, А$	I_n / I_n	M_n / M_n	M_{max} / M_n	КПД, %	Сos φ	Момент инерции, Н*м ²	Масса, кг
3000 об/мин.									
АИМ-Л 63А-2	0,37	0,9	5,0	2,6	2,6	73,2	0,84	0,0055	10,0
АИМ-Л 63В-2	0,55	1,3	5,9	2,8		76,2	0,85	0,0073	10,5
АИМ-Л 71А-2	0,75	1,7		2,7		78,2	0,86	0,0108	13,0
АИМ-Л 71В-2	1,1	2,4	5,3	2,6	2,7	80,0	0,87	0,0123	13,5
АИМ-Л 80А-2	1,5	3,1	6,0	2,3	2,5	81,0	0,90	0,0220	19,0
АИМ-Л 80В-2	2,2	4,4				83,0	0,91	0,0295	20,0
1500 об/мин.									
АИМ-Л 63А-4	0,25	0,7	4,1	2,2	2,3	68,0	0,73	0,0073	10,0
АИМ-Л 63В-4	0,37	1,0				69,0		0,0098	10,5
АИМ-Л 71А-4	0,55	1,4				74,4	0,75	0,0155	13,5
АИМ-Л 71В-4	0,75	1,9	4,4	2,0	76,2	0,78		0,0228	14,0
АИМ-Л 80А-4	1,1	2,6	5,1	1,8	2,0	79,0	0,81	0,0318	20,0
АИМ-Л 80В-4	1,5	3,6				80,3	0,80	0,0440	21,0
1000 об/мин.									
АИМ-Л 71А-6	0,37	1,1	3,6	1,8	2,0	67,0	0,67	0,0223	13,0
АИМ-Л 71В-6	0,55	1,6				71,0	0,75	0,0270	13,5
АИМ-Л 80А-6	0,75	2,1	4,5	1,8	2,0	72,1	0,74	0,044	19,0
АИМ-Л 80В-6	1,1	3,0				74,2	0,75	0,0588	20,0

ГАБАРИТНЫЕ, УСТАНОВОЧНЫЕ И ПРИСОЕДИНИТЕЛЬНЫЕ РАЗМЕРЫ ЭЛЕКТРОДВИГАТЕЛЕЙ АИМ-Л

Типоразмер	Исполнение по способу монтажа	№ Рис.	Габаритные размеры, мм, не более						Установочные и присоединительные размеры, мм																						
			d_{30}	h_{31}	h_{37}	l_{30}	b_{31}	d_{24}	b_1	b_{10}	d_1	d_{10}	d_{20}	d_{22}	d_{25}	h	h_1	h_5	l_1	l_{10}	l_{20}	l_{21}	l_{31}	l_{39}							
АИМ-Л 63	IM1081	1	155	214	-	275	145	-	5	100	14	7	-	-	-	63	5	16,0	30	80	-	-	40	-							
	IM2081	2		-	151			160		-		-	130	10	110					-	-	-	-	-	-	-	-	3,5	10	-	0
	IM3081	3		-	-			200		-		-	165	12	130					-	-	-	-	-	-	-	-	-	-	-	-
АИМ-Л 71	IM1081	1	170	245	-	305	145	-	6	112	19	7	-	-	-	71	6	21,5	40	90	-	-	45	-							
	IM2081	2		-	174			200		-		-	165	12	130					-	-	-	-	-	-	-	-	3,5	12	-	0
	IM3081	3		-	-			200		-		-	165	12	130					-	-	-	-	-	-	-	-	-	-	-	-
АИМ-Л 80	IM1081	1	200	247	-	350	145	-	6	125	22	10	-	-	-	80	6	24,5	50	100	-	-	50	-							
	IM2081	2		-	162			200		-		-	165	12	130					-	-	-	-	-	-	-	-	3,5	12	-	0
	IM3081	3		-	-			200		-		-	165	12	130					-	-	-	-	-	-	-	-	-	-	-	-

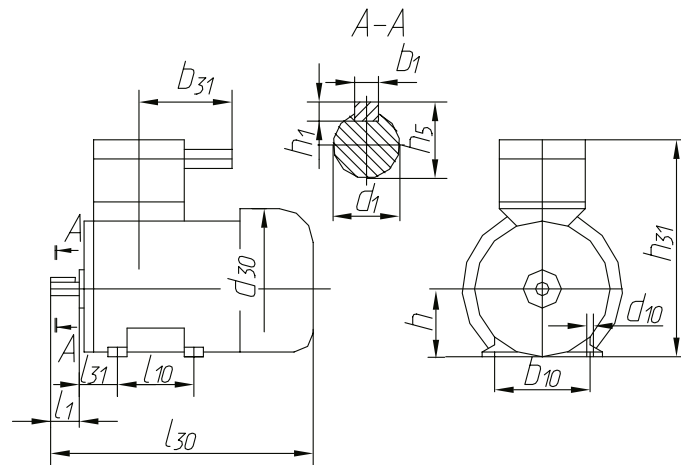


Рисунок 1

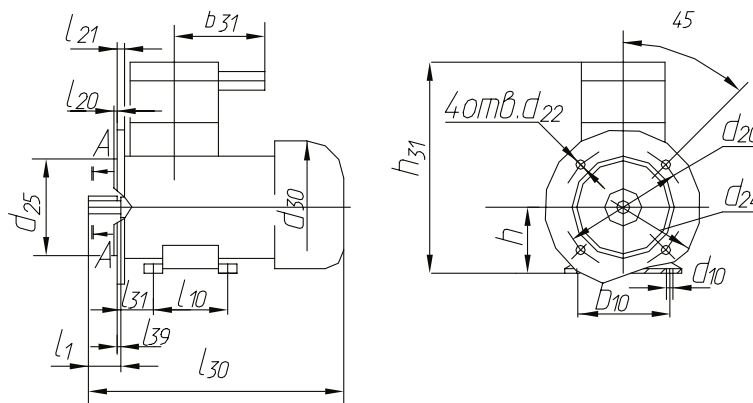


Рисунок 2

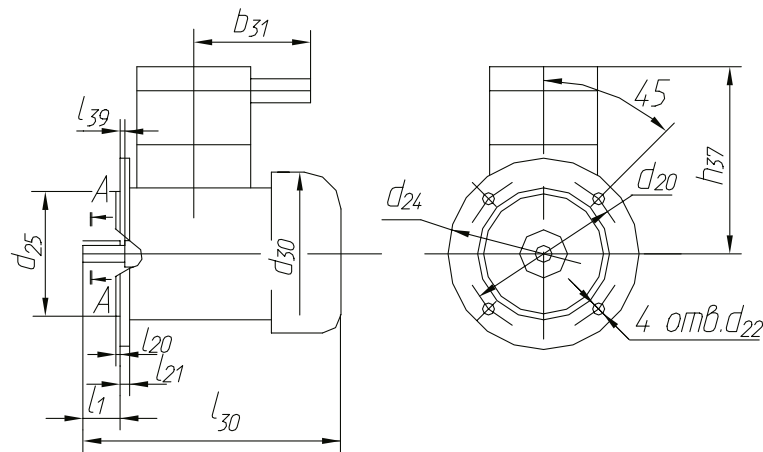


Рисунок 3