

## ЭЛЕКТРОДВИГАТЕЛИ А4-355-450

Электродвигатели асинхронные трехфазные с короткозамкнутым ротором серии А4 предназначены для привода механизмов с тяжелыми условиями пуска не требующих регулирования частоты вращения, а так же для привода насосов, вентиляторов, воздуходувок и других механизмов с аналогичными характеристиками при пуске, в том числе для привода механизмов собственных нужд тепловых и атомных электростанций.

Серия электродвигателей А4 изготавливается с высотой оси вращения 355, 400, 450, мощностью от 200 до 1000кВт, частотой вращения от 500 до 1500 об/мин., питающим напряжением 3000В, 6000В, 10000В.

По требованию Заказчика электродвигатели могут быть изготовлены с габаритно-присоединительными размерами, отличными от стандартных, а также на иные мощности, напряжения, частоты вращения и иного способа монтажа IM1002, IM2001, IM3001.

Электродвигатели А4 могут быть изготовлены как **алюминиевой литой**, так и **медной обмоткой ротора**.

Оптимальная конструкция, высокое качество используемых материалов и комплектующих, прогрессивная технология изготовления обеспечивают высокий технический уровень, гарантируют безопасность, надежность и удобство эксплуатации.

**Режим работы** продолжительный S1 от сети частотой 50Гц.

**Допускают работу** от преобразователя частоты (S9, S8).

**Вид климатического исполнения:** У3.

**Конструктивное исполнение по способу монтажа:**

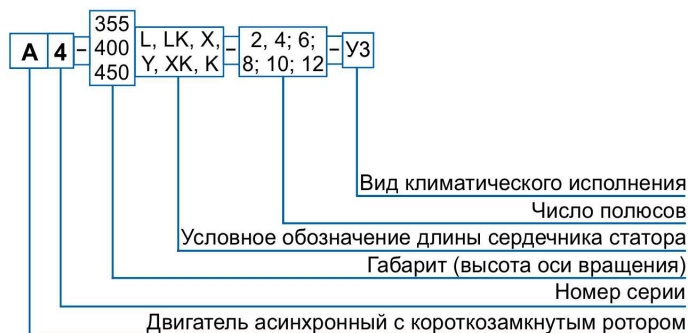
IM1001, IM2001, IM3001

**Степень защиты:**

электродвигателей	IP23
коробки выводов	IP55

**Способ охлаждения:** ICA 01.

### СТРУКТУРА УСЛОВНОГО ОБОЗНАЧЕНИЯ



### Основные преимущества электродвигателей серии А4 по сравнению с аналогами:

1. Оптимизация активных частей с получением высоких энергетических показателей при меньшей массе.  
 2. Применение в конструкции электродвигателей литой алюминиевой короткозамкнутой обмотки ротора позволило получить ряд преимуществ относительно других аналогов со сварной обмоткой:

- выбрать оптимальные конфигурацию и размеры паза, обеспечивающих увеличение пусковых моментов при относительно небольших величинах пусковых токов;
- исключить трудоемкие профилактические работы в процессе эксплуатации, связанные с ревизией и восстановлением сварных соединений обмотки ротора;
- повысить безопасность электродвигателей в эксплуатации за счет исключения возможного в сварных соединениях искрообразования и перегревов.

Для тяжелых условий эксплуатации (частые, длинные пуски) серия электродвигателей А4 изготавливается с короткозамкнутой обмоткой ротора из меди.

Электродвигатели с медной обмоткой ротора обеспечивают увеличение эксплуатационного ресурса в 1,5-2 раза и увеличенный пусковой момент по сравнению с электродвигателями с алюминиевой обмоткой ротора. Позволяет осуществлять 15-20 пусков электродвигателя вместо 6-8 пусков, допускаемых для аналогов с алюминиевой обмоткой ротора.

3. Улучшенная система вентиляции и охлаждения электродвигателей обеспечивающая оптимальный нагрев активных частей при работе на номинальной нагрузке с исключением местных перегревов.

4. Применение при изготовлении обмотки статора технологии вакуум-нагнетательной пропитки (НПИ) обмоток эпоксидным компаундом, являющимся основой изоляции «Монолит-2» класса нагревостойкости «F» и в связи с особенностями конструкции активных частей систем охлаждения.

5. Применение подшипников фирмы SKF (по требованию заказчика) повышающих ресурс работы в 1,5 раза по сравнению с подшипниками производства стран СНГ и др.

6. Комплектование датчиками контроля температуры подшипниковых узлов и контроля температуры воздуха внутри электродвигателя, а также, по требованию заказчика, датчиками контроля вибрации, датчиками контроля температуры обмотки и железа статора.

7. Оборудование, по требованию Заказчика, электродвигателей современными устройствами дистанционного контроля температуры:

- типа УКТ-9 (контроль температуры в 9 точках: 2 точки - подшипники, 6 точек - обмотка и железо статора, 1 точка - корпус электродвигателя);

- типа УКТ-12 (контроль температуры в 12 точках: 2 точки - подшипники, 6 точек - обмотка и железо статора, 1 точка - корпус электродвигателя, 3 точки - приводимый механизм, возможность вывода информации на ПК в режиме реального времени);

- устройства контроля температуры и вибрации типа УКВТ, в комплекте с двумя трехкоординатными датчиками вибрации типа ЗКДВ (возможность контроля вибрации подшипниковых опор по трем координатам X, Y, Z, контроль температуры в 9 точках: 2 точки - подшипники, 6 точек - обмотка и железо статора, 1 точка - корпус электродвигателя, возможность вывода информации на ПК в режиме реального времени).

8. Электродвигатели А4 по своему назначению могут заменить синхронные электродвигатели СД, СД2, СД3 с аналогичными техническими параметрами.

**По заказу потребителя двигатели могут быть изготовлены с иными габаритно-присоединительными размерами, мощностями напряжением, частотой вращения и другого исполнения по способу монтажа (IM1002, IM3001, IM3011).**

ТЕХНИЧЕСКИЕ ПАРАМЕТРЫ ЭЛЕКТРОДВИГАТЕЛЕЙ А4-355

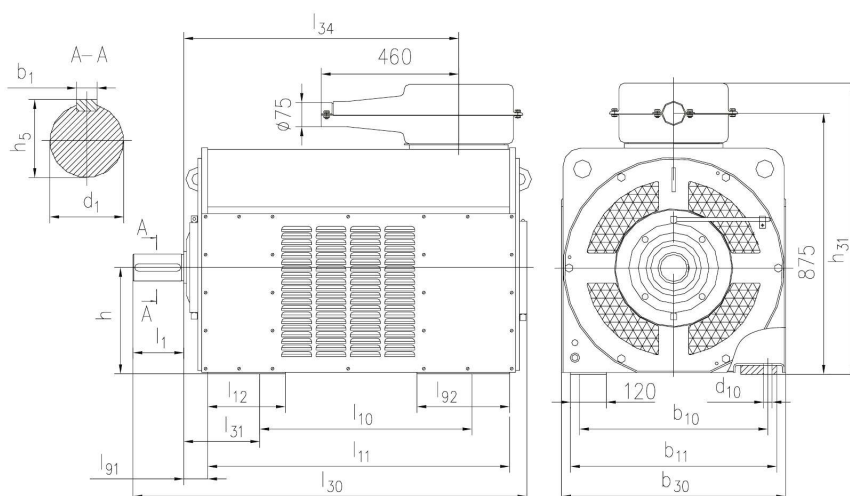
Типоразмер	Мощность, кВт	Напряжение, В*	Частота вращения (синхр.), об/мин. **	Скольжение, %	Ток статора, А***	КПД, %	Cos φ	Кратность пускового момента	Кратность пускового тока	Кратность макс. момента	Момент инерции, кг*м <sup>2</sup>		
											ротора	допустимый механизма	
A4-355LK-4	200	3000/6000	1500/1800	1,0	45,8/22,9	93,2	0,9	0,9	6,0	2,3	5,1	83	
A4-355L-4	250				57,2/28,6	93,4					5,6	104	
A4-355X-4	315				72,0/36,0	93,6					6,5	128	
A4-355Y-4	400		90,0/45,0		94,0	8,1	157						
A4-355L-6	200		1000/1200			49,6/24,8	94,0	0,83	11,0	5,4	2,5	3,4	233
A4-355X-6	250					61,4/30,7	94,4					5,2	3,3

\* 3000В/6000В - соединение фаз статора Δ/У.

\*\* В числителе указаны данные для частоты 50Гц.

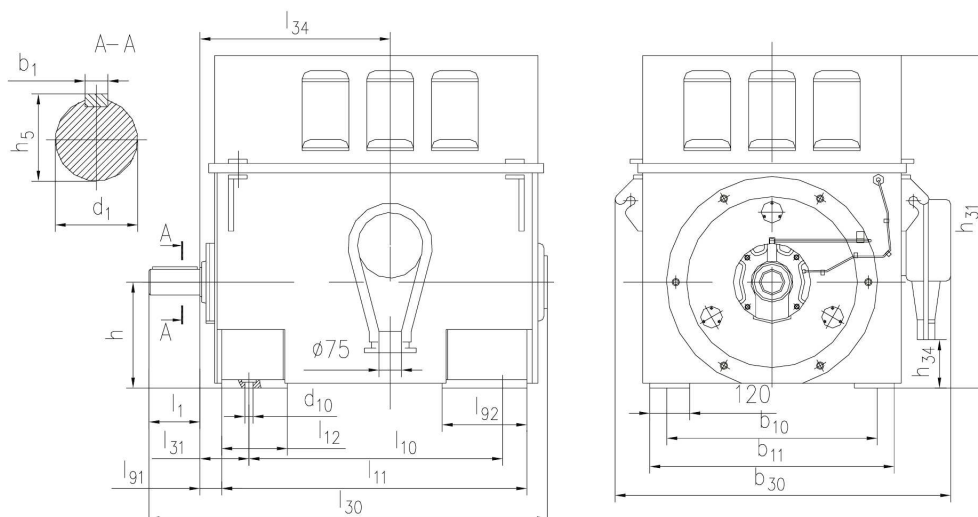
\*\*\* В числителе указаны данные для напряжения 3000В, в знаменателе 6000В.

ГАБАРИТНЫЕ, УСТАНОВОЧНЫЕ И ПРИСОЕДИНИТЕЛЬНЫЕ РАЗМЕРЫ ЭЛЕКТРОДВИГАТЕЛЕЙ А4-355



Типоразмер	b <sub>1</sub>	b <sub>10</sub>	b <sub>11</sub>	b <sub>30</sub>	d <sub>1</sub>	d <sub>10</sub>	h	h <sub>5</sub>	h <sub>31</sub>	l <sub>1</sub>	l <sub>10</sub>	l <sub>11</sub>	l <sub>12</sub>	l <sub>30</sub>	l <sub>31</sub>	l <sub>34</sub>	l <sub>91</sub>	l <sub>92</sub>	Масса, кг
A4-355LK-4	25	610	700	750	90	28	355	95	975	170	630	950	260	1258	254	860	880	310	1450
A4-355L-4											710	1020		1328		930			1500
A4-355X-4											800	1110		1418		1020			1550
A4-355Y-4											630	1020		1328		930			1500
A4-355L-6											710	1110		1418		1020			1550
A4-355X-4																			

ГАБАРИТНЫЙ ЧЕРТЕЖ ЭЛЕКТРОДВИГАТЕЛЕЙ А4-400, А4-450



**ТЕХНИЧЕСКИЕ ПАРАМЕТРЫ ЭЛЕКТРОДВИГАТЕЛЕЙ А4-400, НАПРЯЖЕНИЕМ 3000, 6000, 10000В**

Типоразмер	Мощность, кВт	Напряжение, В*	Частота вращения (синхр.), об/мин. **	Скольжение, %	Ток статора, А***	КПД, %	Cos φ	Кратность пускового момента	Кратность пускового тока	Кратность макс. момента	Момент инерции, кг*м <sup>2</sup>		
											ротора	допустимый механизма	
A4-400XK-4	400	3000/6000	1500/1800	1,0	93,6/46,8	94,6	0,87	11,0	6,0	2,6	8	160	
A4-400X-4	500				115,4/57,7	94,8					6,2	11	195
A4-400Y-4	630				145,0/72,5	95,1					0,88	6,4	14
A4-400XK-6	315		1000/1200		76,0/38,0	93,6	0,85		5,7	2,2	16	300	
A4-400X-6	400				95,2/47,6	94,0	0,86				6,0	19	350
A4-400Y-6	500				120,0/60,0	94,4	0,85				5,2	22,5	438
A4-400X-8	250		750/900		60,4/30,2	93,4	0,84		5,0	2,0	26,5	502	
A4-400Y-8	315				76,0/38,0	93,8	0,85				1,9	22	842
A4-400X-10	200		600/720		55,0/27,5	92,0	0,76		4,8	1,8	25	1029	
A4-400Y-10	250				67,6/33,8	92,5	0,77						
A4-400XK-4Д	315	10000	1500/1800	1,0	21,7	94,2	0,89	11,0	5,3	2,2	11	170	
A4-400X-4Д	400				27,4	94,6					12	230	
A4-400YK-4Д	500				34,2	94,9					14	280	
A4-400Y-4Д	630		42,9		95,2	16	350						
A4-400XK-6Д	250		1000/1200		17,8	94,1	0,86		5,0	2,1	19	350	
A4-400X-6Д	315				23,4	94,5					22	600	
A4-400YK-6Д	400				28,4	94,7					24	720	
A4-400Y-6Д	500		35,3		95,0	20	500						
A4-400X-8Д	250		750/900		19,2	94,2	0,8		0,9	4,5	2,0	22	600
A4-400YK-8Д	315				24,1	94,5						24	750
A4-400Y-8Д	400	30,5		94,7									

\* 3000В/6000В – соединение фаз статора Δ/У, 10000В – соединение фаз – У.

\*\* В числителе указаны данные для частоты 50Гц, в знаменателе для частоты 60Гц.

\*\*\* В числителе указаны данные для напряжения 3кВ, в знаменателе 6000В.

**ГАБАРИТНЫЕ, УСТАНОВОЧНЫЕ И ПРИСОЕДИНИТЕЛЬНЫЕ РАЗМЕРЫ ЭЛЕКТРОДВИГАТЕЛЕЙ А4-400**

Типоразмер	b <sub>1</sub>	b <sub>10</sub>	b <sub>11</sub>	b <sub>30</sub>	b <sub>31</sub>	d <sub>1</sub>	d <sub>10</sub>	h	h <sub>5</sub>	h <sub>31</sub>	h <sub>34</sub>	l <sub>1</sub>	l <sub>10</sub>	l <sub>11</sub>	l <sub>12</sub>	l <sub>30</sub>	l <sub>31</sub>	l <sub>34</sub>	l <sub>91</sub>	l <sub>92</sub>	Масса, кг	
A4-400XK-4													900	1140		1490		740			1910	
A4-400X-4													1270	2070								
A4-400Y-4													1340	1000		1240		1590			840	2250
A4-400XK-6													1270	900		1140		1490			740	1960
A4-400X-6													1340	1000		1240		1590			840	2300
A4-400Y-6													1270	900		1140		1490			740	2150
A4-400X-8													1340	1000		1240		1590			840	2350
A4-400Y-8													1270	900		1140		1490			740	
A4-400X-10													1340	1000		1240		1590			840	
A4-400Y-10													1270	900		1140		1490			740	
A4-400XK-4Д	28	800	940	1320	710	100	35	400	106	1270	100	210	900	1140	270	1490	200	740	880	330	1900	
A4-400X-4Д													1240	1590		840		2030				
A4-400YK-4Д													1340	1000		1240		1590			840	2250
A4-400Y-4Д													1340	1340		1690		940			2390	
A4-400XK-6Д													1270	900		1140		1490			740	1900
A4-400X-6Д													1240	1590		840		2070				
A4-400YK-6Д													1340	1000		1240		1590			840	2360
A4-400Y-6Д													1340	1340		1690		940			2530	
A4-400X-8Д													1270	900		1140		1490			740	2300
A4-400YK-8Д													1340	1000		1240		1590			840	2820
A4-400Y-8Д	1340	1340	1690	940	2800																	

ТЕХНИЧЕСКИЕ ПАРАМЕТРЫ ЭЛЕКТРОДВИГАТЕЛЕЙ А4-450, НАПРЯЖЕНИЕМ 3000, 6000, 10000В

Типоразмер	Мощность, кВт	Напряжение, В*	Частота вращения (синхр.), об/мин.**	Скольжение, %	Ток статора, А***	КПД, %	cos φ	Кратность пускового момента	Кратность пускового тока	Кратность макс. момента	Момент инерции, кг*м <sup>2</sup>			
											ротора	допустимый механизма		
A4-450X-4	800	3000/6000	1500/1800	11,0	185,8/92,9	95,3	0,87	1,0	5,0	2,0	21	300		
A4-450Y-4	1000				226,4/113,2	95,5	0,89				28	362		
A4-450X-6	630		1000/1200		194,8/97,4	95,2	0,83				0,86	4,5	1,9	48
A4-450Y-6	800							53	850					
A4-450X-8	400		750/900		105,0/52,5	93,8	0,82	0,82	0,9	5,0	1,9	2,0	41	900
A4-450YK-8	500											126,2/63,1	94,3	0,81
A4-450Y-8	630		600/720	164,0/82,0	94,8	0,78	0,78	1,0	4,8	1,8	1,8	53	1100	
A4-450X-10	315											80,6/40,3	93,0	0,81
A4-450Y-10	400		500/600	101,8/50,9	93,4	0,78	0,78	1,0	4,5	2,0	2,0	57,7	1572	
A4-450X-12	250											66,4/33,2	93,0	0,78
A4-450Y-12	315		83,4/41,7	93,2	0,78	52	2000							
A4-450X-4Д	800		10000	1500/1800	1,0	55,7	95,3	0,87	1,0	5,0	2,0	23	300	
A4-450Y-4Д	1000	67,9				95,5	0,89	30				362		
A4-450X-6Д	630	1000/1200		44,6		94,7	0,86	0,86				4,5	1,9	50
A4-450Y-6Д	800								58,4	95,2	0,83			55
A4-450X-8Д	400	750/900		31,5		93,8	0,82	0,82	0,9	5,0	1,9	2,0	43	900
A4-450YK-8Д	500											37,8	94,3	0,81
A4-450Y-8Д	630	600/720		49,2	94,8	0,78	0,78	1,0	4,8	1,8	1,8	55	1100	
A4-450X-10Д	315											24,1	93,0	0,81
A4-450Y-10Д	400	500/600		30,5	93,4	0,78	0,78	1,0	4,5	2,0	2,0	59,7	1572	
A4-450X-12Д	250											19,9	93,0	0,78
A4-450Y-12Д	315	25,0		93,2	0,78	54	2000							

\* 3000В/6000В - соединение фаз статора Δ/Υ, 10000В - соединение фаз - Υ.

\*\* В числителе указаны данные для частоты 50Гц, в знаменателе для частоты 60Гц.

\*\*\* В числителе указаны данные для напряжения 3000В.

ГАБАРИТНЫЕ, УСТАНОВОЧНЫЕ И ПРИСОЕДИНИТЕЛЬНЫЕ РАЗМЕРЫ ЭЛЕКТРОДВИГАТЕЛЕЙ А4-450

Типоразмер	b <sub>1</sub>	b <sub>10</sub>	b <sub>11</sub>	b <sub>30</sub>	b <sub>31</sub>	d <sub>1</sub>	d <sub>10</sub>	h	h <sub>5</sub>	h <sub>31</sub>	h <sub>34</sub>	l <sub>1</sub>	l <sub>10</sub>	l <sub>11</sub>	l <sub>12</sub>	l <sub>30</sub>	l <sub>31</sub>	l <sub>34</sub>	l <sub>91</sub>	l <sub>92</sub>	Масса, кг
A4-450X-4	28	900	1040	1420	760	110	35	450	116	1225	206	210	900	1190	270	1590	224	1010	103	330	2560
A4-450Y-4													1000	1290		1690		1110			2890
A4-450X-6													900	1190		1590		1010			2600
A4-450Y-6													1000	1290		1690		1110			2940
A4-450X-8													900	1190		1590		1010			2540
A4-450YK-8													1000	1290		1690		1110			2790
A4-450Y-8													1000	1290		1690		1110			3050
A4-450X-10													900	1190		1590		1010			2450
A4-450Y-10													1000	1290		1690		1110			2690
A4-450X-12													900	1190		1590		1010			2570
A4-450Y-12													1000	1290		1690		1110			2790
A4-450X-4Д													900	1190		1590		1010			2660
A4-450Y-4Д													1000	1290		1690		1110			2990
A4-450X-6Д													900	1190		1590		1010			2700
A4-450Y-6Д													1000	1290		1690		1110			3040
A4-450X-8Д													900	1190		1590		1010			2640
A4-450YK-8Д													1000	1290		1690		1110			2890
A4-450Y-8Д													1000	1290		1690		1110			3150
A4-450X-10Д													900	1190		1590		1010			2550
A4-450Y-10Д													1000	1290		1690		1110			2790
A4-450X-12Д													900	1190		1590		1010			2670
A4-450Y-12Д													1000	1290		1690		1110			2890